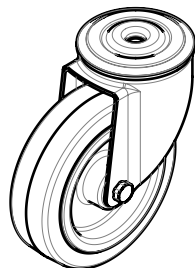
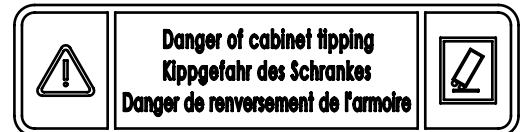


1 (2x)

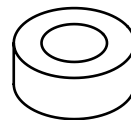


2 (2x)

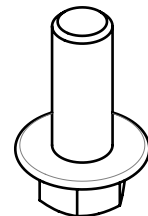
5 (1x)



Danger of cabinet tipping
Kippgefahr des Schrankes
Danger de renversement de l'armoire



3 (4x)



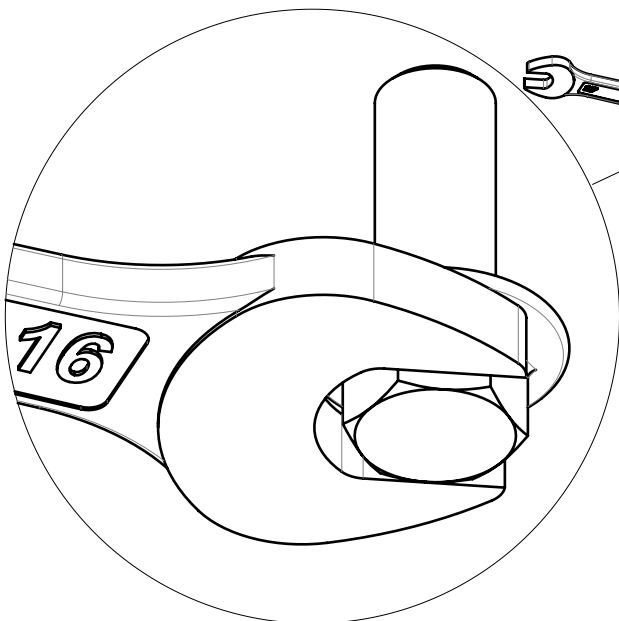
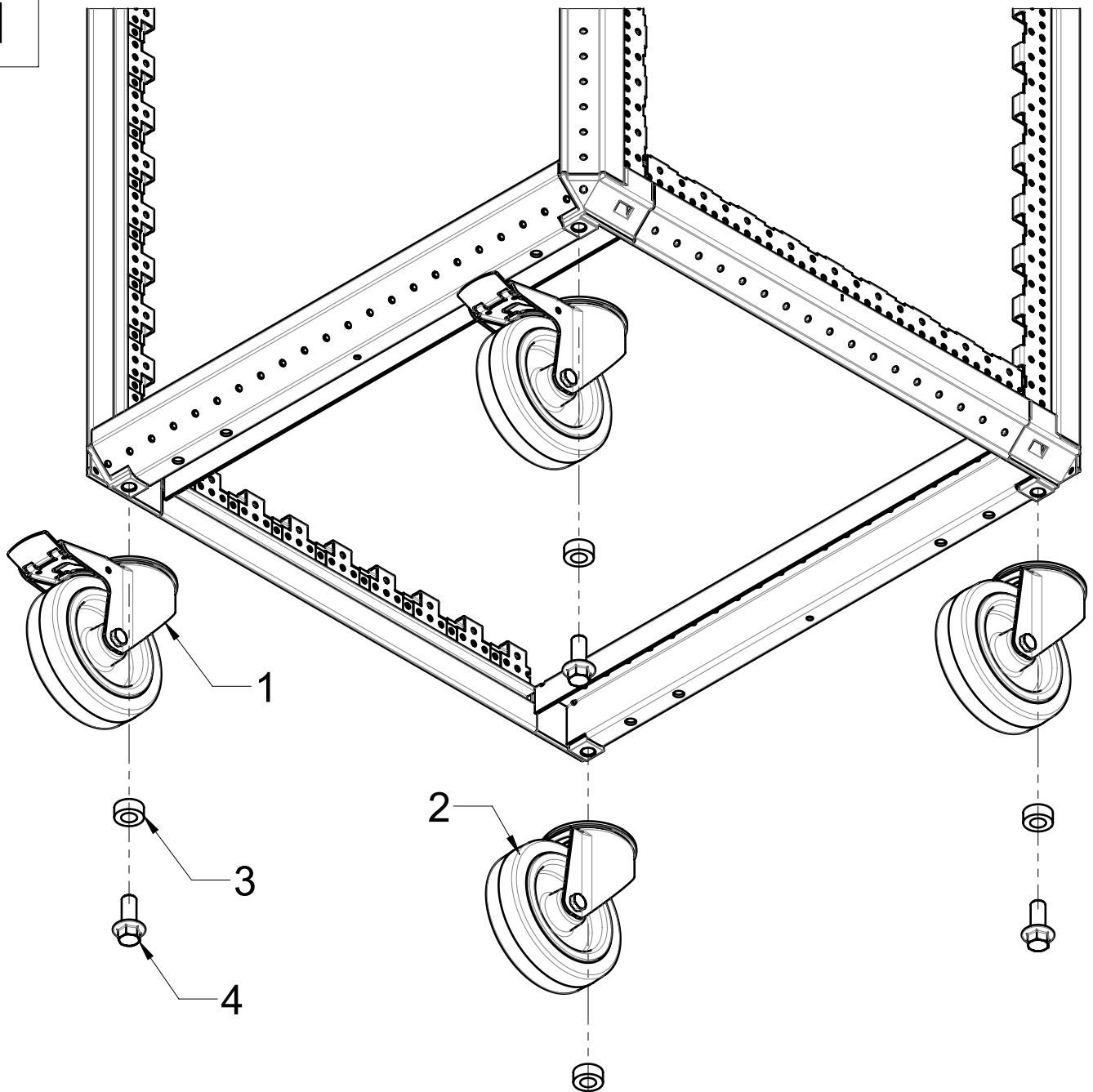
4 (4x)

Toleranz von $\pm 15\%$ auf alle Anziehdrehmomente, sofern nicht anders angegeben.

Tightening torques are given with a tolerance of $\pm 15\%$ unless otherwise stated.

Les couples de serrages sont donnés avec une tolérance de $\pm 15\%$ sauf autre indication.

1



43 Nm



Die 4 Schrauben sind gegen losdrehen durch Vibrationen und Stöße mit einer mittelfesten Schraubensicherung abzusichern.

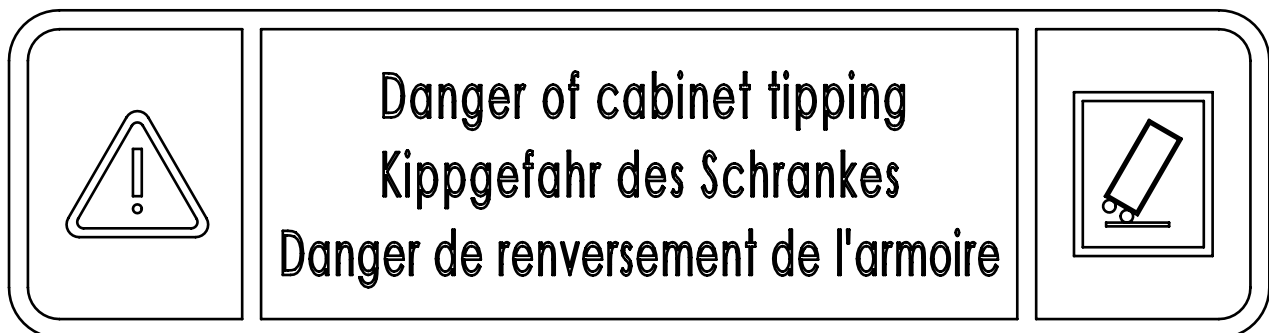
Use medium strength threadlocking on the 4 screws to prevent loosening due to shock and vibration.

Mette du frein filet de résistance moyenne sur les 4 vis afin de prévenir le desserrage dus aux chocs ou aux vibrations.

Vor dem aufkleben, die Fläche mit Alkohol reinigen.

Clean the surface with alcohol before bonding.

Nettoyer la surface à l'alcool avant collage.



Den Aufkleber an einer Stelle anbringen die sichtbar für den Benutzer ist.

Glue the Label to make it sure visible for the user.

Coller l'étiquette à un endroit de façon qu'elle soit visible pour l'utilisateur.