

Sicherheit:

Für Bauteile oder Komponenten, die mehr als 25 kg wiegen, werden für die Montage und Demontage mindestens zwei Personen benötigt.

Safety:

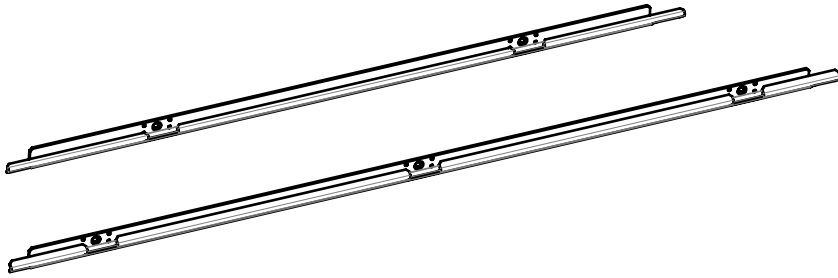
At least two persons are required to install or remove equipment or components which weight more than 25 kg.

Sécurité:

Le montage et le démontage des équipements ou des composants d'une masse supérieure à 25 kg nécessitent au moins deux personnes.

Tiefe 300 bis 900
Depth 300 to 900
Profondeur 300 à 900
(A)

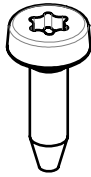
Tiefe 1000 bis 1200
Depth 1000 to 1200
Profondeur 1000 à 1200
(B)



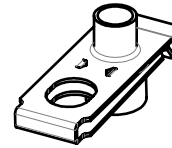
1 (2x)



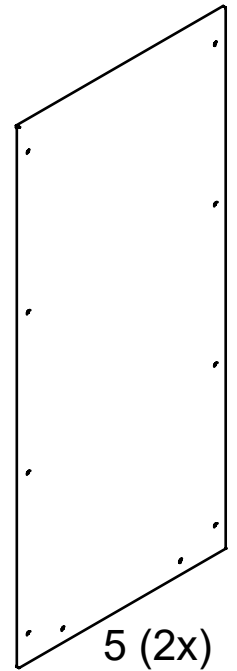
2 (A:4x)
(B:6x)



3 (1200-1400H: 12x)
(1600-2000H: 16x)
(2200H: 20x)



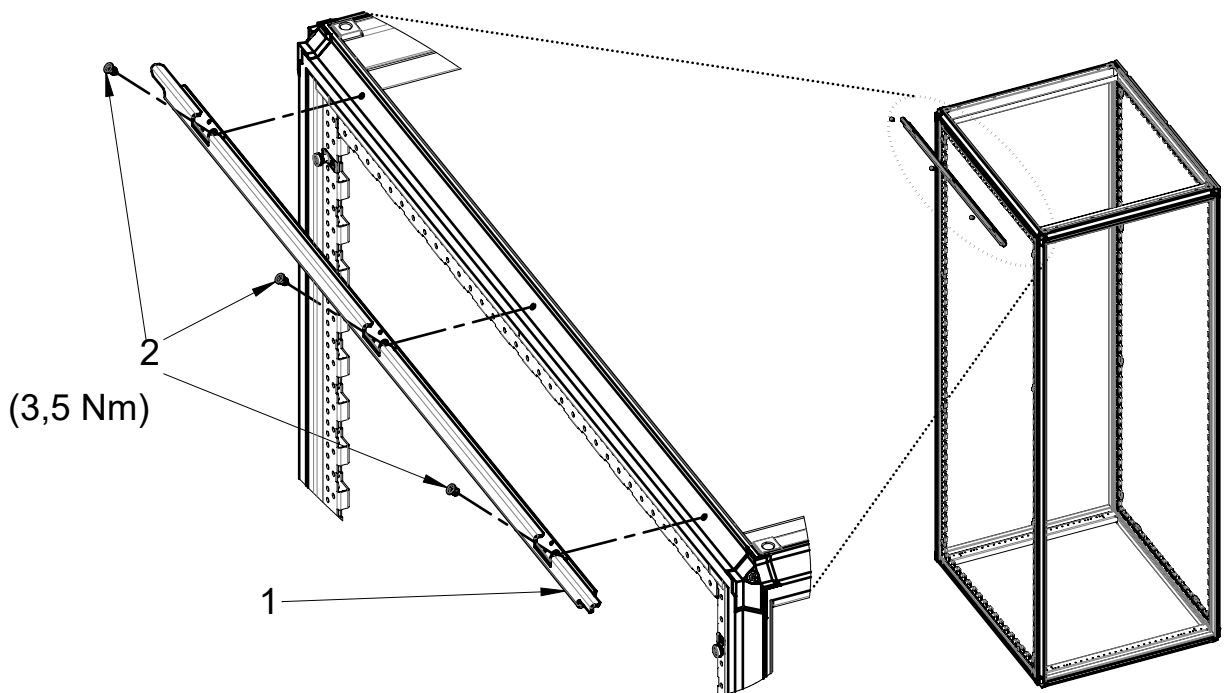
4 (1200-1400H: 12x)
(1600-2000H: 16x)
(2200H: 20x)

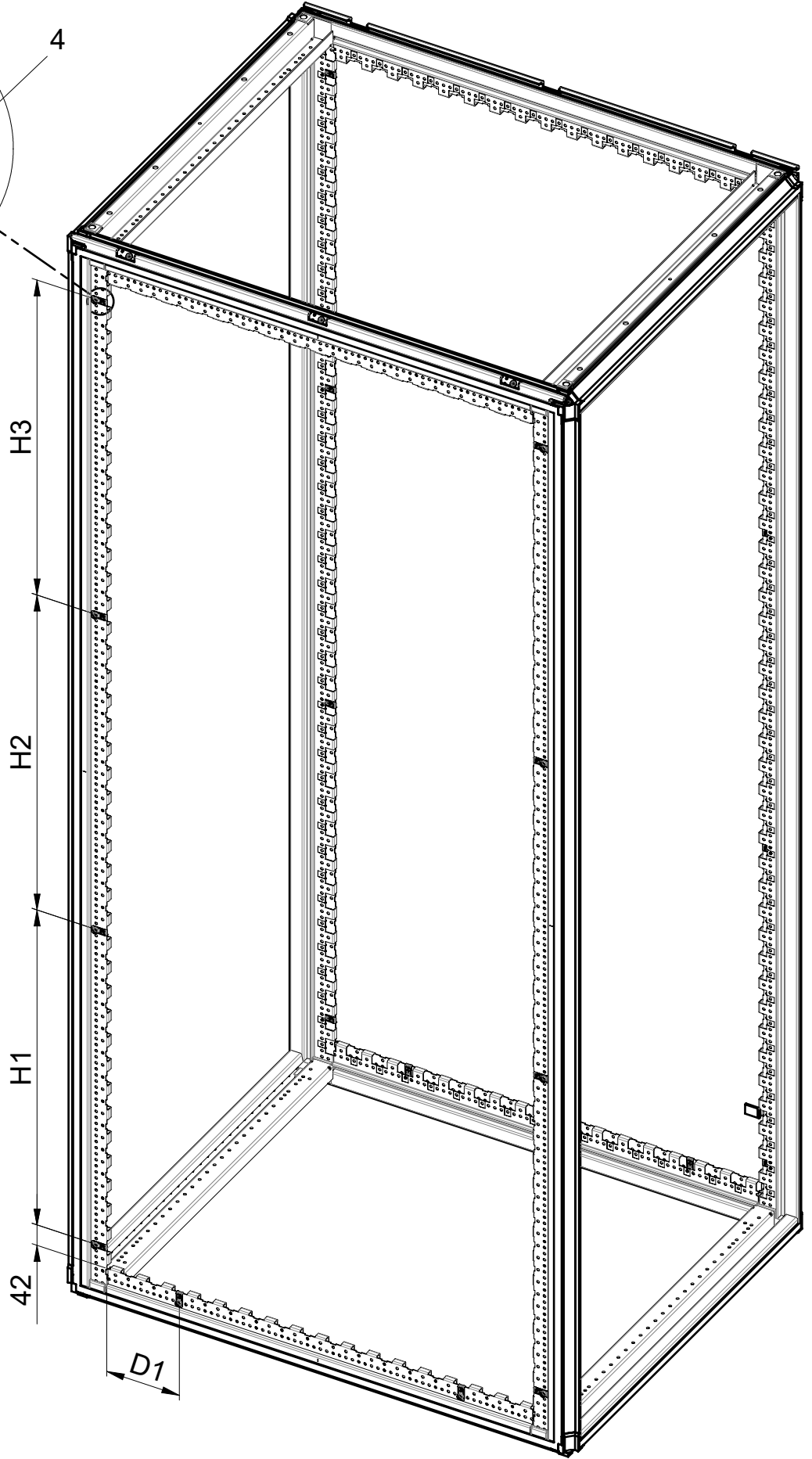
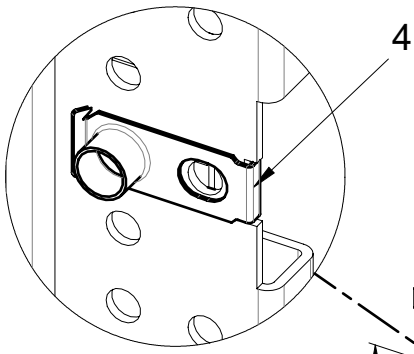


5 (2x)

Toleranz von $\pm 15\%$ auf alle Anziehdrehmomente, sofern nicht anders angegeben.
Tightening torques are given with a tolerance of $\pm 15\%$ unless otherwise stated.
Les couples de serrages sont donnés avec une tolérance de $\pm 15\%$ sauf autre indication.

1





Höhe Height Hauteur	H1	H2	H3
2200	650	650	650
2000	650	650	-
1800	650	650	-
1600	500	500	-
1400	500	500	-
1200	650	-	-

Tiefe Depth Profondeur	D1
900-1100	142
1200	192

