

Sicherheit:

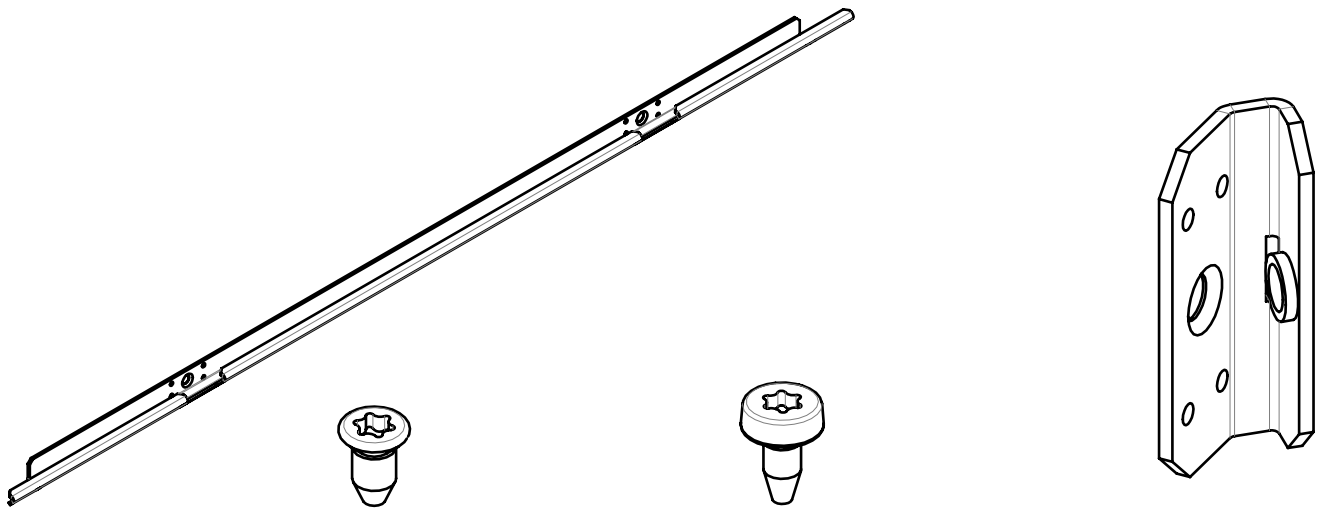
Für Bauteile oder Komponenten, die mehr als 25 kg wiegen, werden für die Montage und Demontage mindestens zwei Personen benötigt.

Safety:

At least two persons are required to install or remove equipment or components which weight more than 25 kg.

Sécurité:

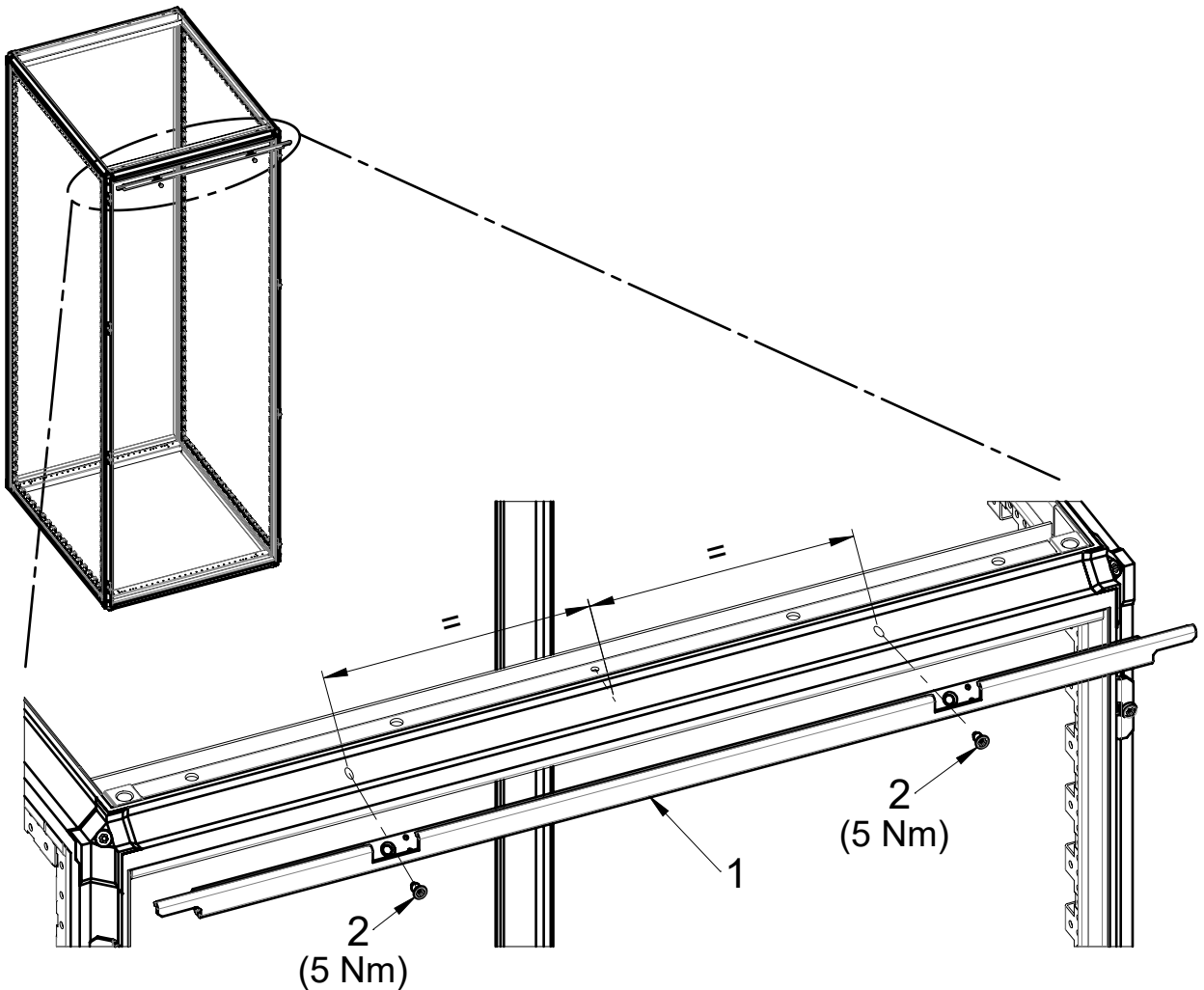
Le montage et le démontage des équipements ou des composants d'une masse supérieure à 25 kg nécessitent au moins deux personnes.



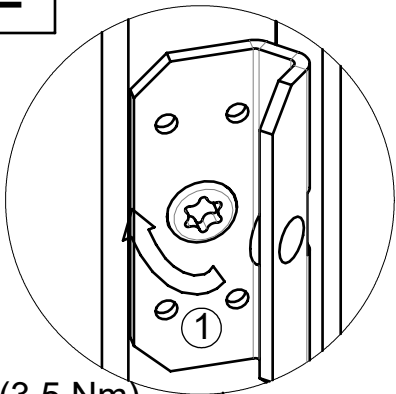
- |        |  |   |   |
|--------|--|---|---|
| 1 (1x) | 2 (6x 1200≤H≤1400)<br>(8x 1600≤H≤2000)<br>(10x H=2200) | 3 (4x 1200≤H≤1400)<br>(6x 1600≤H≤2000)<br>(8x H=2200) | 4 (4x 1200≤H≤1400)<br>(6x 1600≤H≤2000)<br>(8x H=2200) |
|--------|--|---|---|

Toleranz von  $\pm 15\%$  auf alle Anziehdrehmomente, sofern nicht anders angegeben.  
 Tightening torques are given with a tolerance of  $\pm 15\%$  unless otherwise stated.  
 Les couples de serrages sont donnés avec une tolérance de  $\pm 15\%$  sauf autre indication.

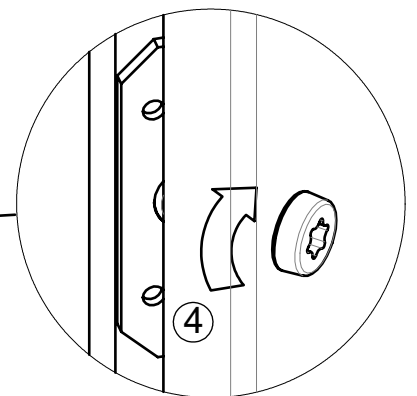
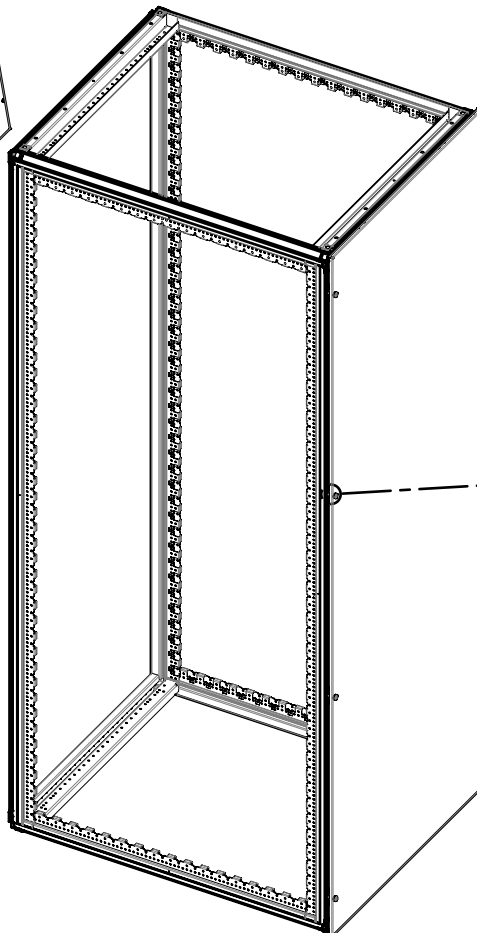
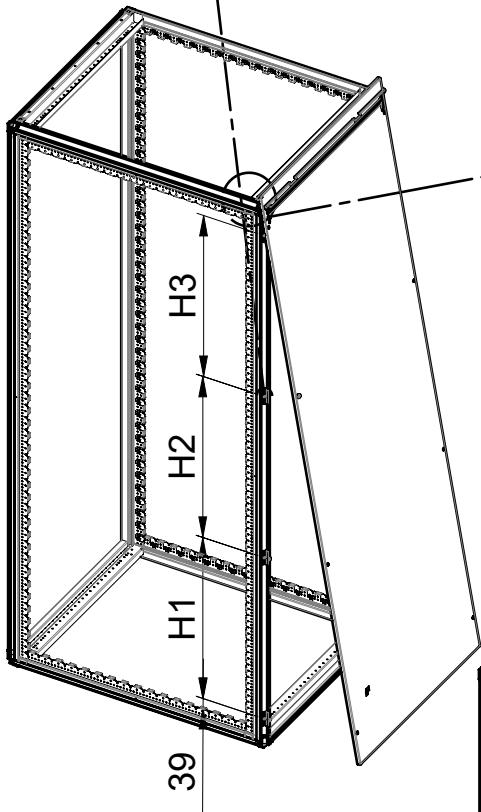
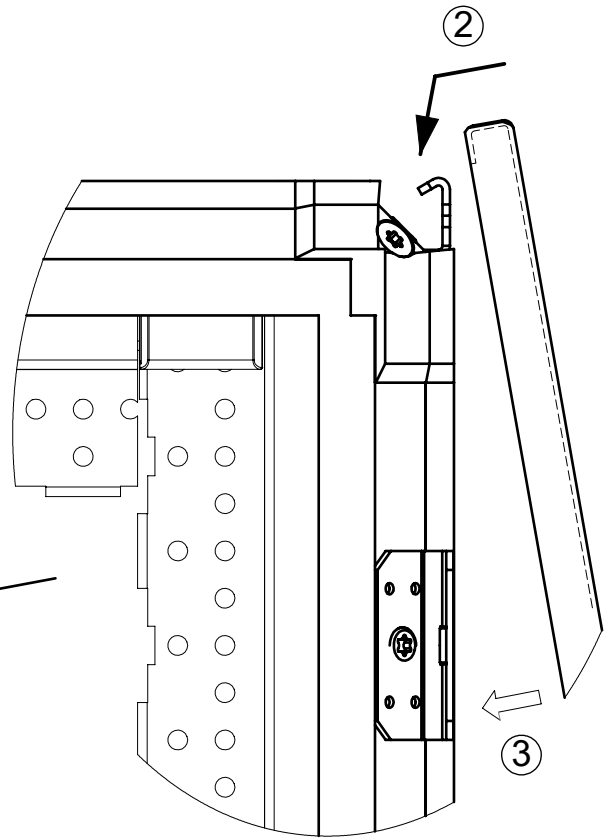
1



2



(3,5 Nm)



(3,5 Nm)

Höhe Height Hauteur	H1	H2	H3
2200	650	650	650
2000	650	650	-
1800	650	650	-
1600	500	500	-
1400	500	500	-
1200	650	-	-