



**CONNECT AND PROTECT**

**Etsirack**

12/2022

  
nvent

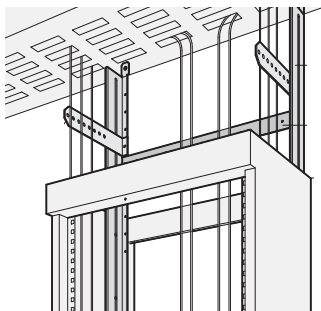
**SCHROFF**

# Шкафы – Etsirack

## ОБЗОР

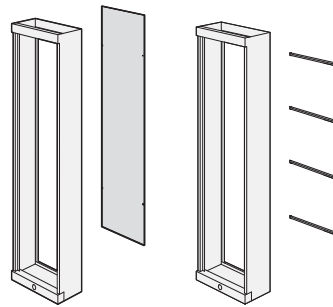
### ГЛАВНЫЙ КАТАЛОГ

- Шкафы ..... 1
- Корпуса настенные ..... 2
- Принадлежности для шкафов и настенных корпусов ..... 3
- Системы контроля микроклимата .. 4
- Электронные корпуса ..... 5
- Блочные каркасы/ 19" шасси ..... 6
- Передние панели, вставные модули, кассеты ..... 7
- Системы ..... 8
- Источники питания ..... 9
- Объединительные платы ..... 10
- Разъемы, элементы для передних панелей ..... 11
- Приложение ... 12



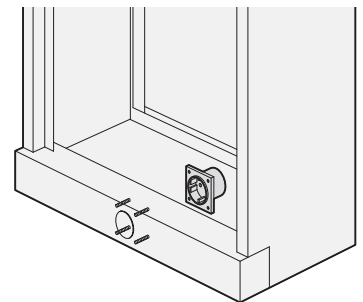
Крыша с организацией подвода кабелей

ETA43445



Оснащение задней стенкой или опорными рельсами для кабелей

eta43459 05605051



Панель цоколя с встроенной розеткой

ETA43449

05601001 05601002

## СТАНДАРТЫ / НОРМАТИВЫ

- Внешние и внутренние размеры соответствуют: IEC 48D и ETS 300119
- Степень защиты IP 20 по IEC 60529
- Соединения защитного заземления соответствуют: DIN EN 50178/VDE 0160

# Шкафы – Etsirack

## ОБЗОР

### МЕТРИЧЕСКИЙ КАРКАС ДЛЯ ОБЩЕСТВЕННЫХ И ЧАСТНЫХ ТЕЛЕКОММУНИКАЦИОННЫХ СЕТЕЙ

- Соответствие стандартам IEC 48 D и ETS 300 119
- Допустимая статическая нагрузка до 200 кг
- Крыша с организацией подвода кабелей
- Возможность соединения двух каркасов задними сторонами



05665001

#### В СТАНДАРТНОМ ИСПОЛНЕНИИ (СО СКЛАДА)

- С перфорированной передней дверью
- С задней стороны оснащение стенкой или опорными рельсами для кабелей

#### SERVICEPLUS

Например, модификации (выемки, специальные цвета)  
 Например, индивидуальные решения (специальные типоразмеры)

Обзор ..... 1.346

<b>etsirack</b>	
Каркас . . . . .	1.348
Комплект соединения двух каркасов . . . . .	1.349
Задняя стенка . . . . .	1.349
Опорный рельс для кабелей . . . . .	1.349
Крепежный набор для подвода кабелей сверху . . . . .	1.350
Встроенная штепсельная розетка для etsirack	1.350
Полка метрическая	1.351
19" адаптер . . . . .	1.352
Пример проекта . . . . .	1.353

# Шкафы – Etsirack

## ETSIRACK КАРКАС



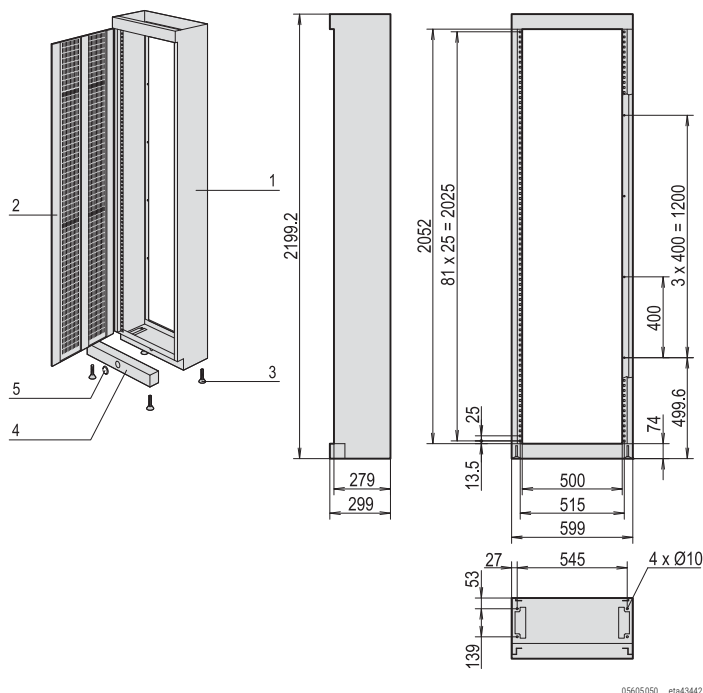
- Сварной каркас с метрической системной перфорацией в соответствии с ETS 300119-3
- Допустимая статическая нагрузка 200 кг
- Монтажная высота 81 SU (1 SU = 25 мм)

### КОМПЛЕКТНОСТЬ ПОСТАВКИ (В сборе)

Поз.	Кол-во	Описание
1	1	Каркас, сталь 2 мм, RAL 7035
2	1	Передняя дверь с перфорацией, сталь 1,5 мм, RAL 7035, замок с двумя ключами, с заземлением
3	4	Регулируемые ножки, оцинкованная сталь, полиамид черный
4	1	Цоколь, сталь 2 мм, RAL 7035
5	1	Заглушка, полиамид, цвет белый, для отверстия розетки

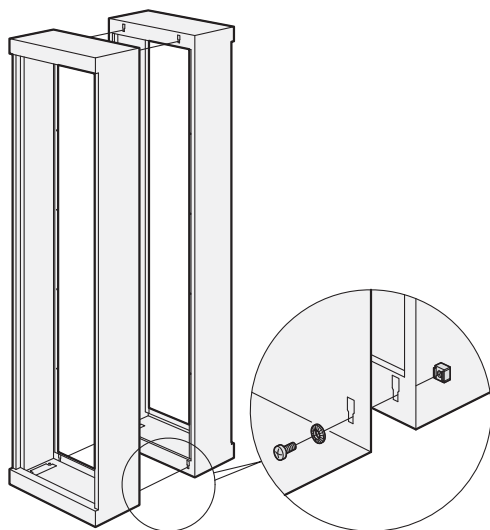
### ИНФОРМАЦИЯ ДЛЯ ЗАКАЗА

Высота мм	Ширина мм	Глубина мм	Кол-во	Заказ №
2200	600	300	В упаковке 1 шт. на поддоне	<b>10125-010</b>
2200	600	300	В упаковке 2 шт. на поддоне	<b>10125-011</b>
Комплект соединения двух каркасов etsirack тыльными сторонами в упаковке 1 комплект				<b>21190-793</b>
Встроенная штепсельная розетка для etsirack SCHUKO, 230 В/16 А, цвет белый, 1 шт.				<b>21101-360</b>



# Шкафы – Etsirack

## КОМПЛЕКТ СОЕДИНЕНИЯ ДВУХ КАРКАСОВ ETSIRACK ТЫЛЬНЫМИ СТОРОНАМИ



ETA43447

- Для соединения двух каркасов тыльными сторонами

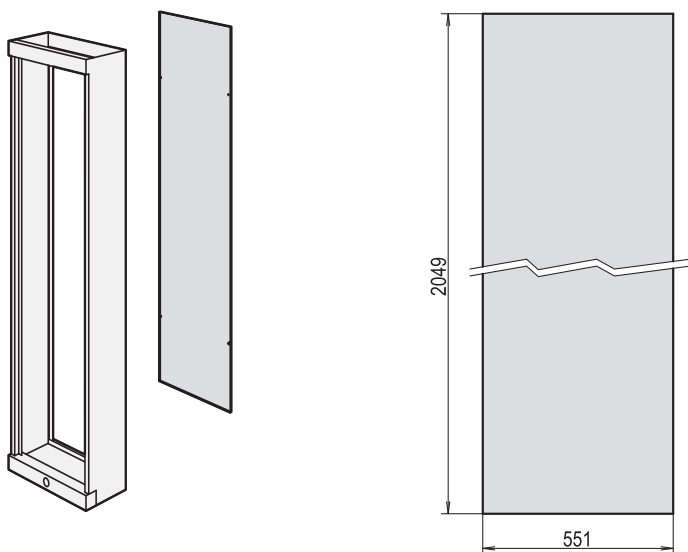
### КОМПЛЕКТНОСТЬ ПОСТАВКИ

Поз.	Кол-во	Описание
1	4	Заземляющая закладная гайка, шайба, винт М6 х 12

### ИНФОРМАЦИЯ ДЛЯ ЗАКАЗА

Наименование	Заказ №
Комплект соединения двух каркасов etsirack тыльными сторонами	<b>21190-793</b>

## ЗАДНЯЯ СТЕНКА



etal3459 etal43444

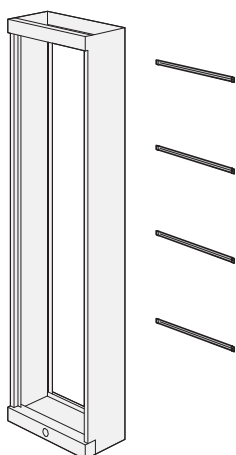
### КОМПЛЕКТНОСТЬ ПОСТАВКИ

Поз.	Кол-во	Описание
1	1	Задняя стенка, сталь 1 мм, RAL 7035
2	1	Комплект заземления (медный многожильный провод сечением 4 мм <sup>2</sup> , желто-зеленый)
3	1	Комплект крепежных деталей

### ИНФОРМАЦИЯ ДЛЯ ЗАКАЗА

Наименование	Заказ №
Задняя стенка	<b>20125-021</b>

## ОПОРНЫЙ РЕЛЬС ДЛЯ КАБЕЛЕЙ



05605051

- В стойке опорные рельсы для кабелей можно использовать вместо задней стенки

### КОМПЛЕКТНОСТЬ ПОСТАВКИ

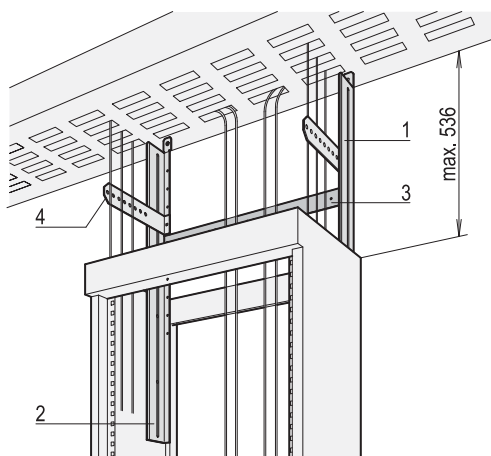
Поз.	Кол-во	Описание
1	4	Опорный рельс для кабелей, сталь 2 мм, RAL 7035
2	1	Комплект крепежных деталей

### ИНФОРМАЦИЯ ДЛЯ ЗАКАЗА

Наименование	Заказ №
Опорный рельс для кабелей	<b>20125-006</b>

# Шкафы – Etsirack

## КРЕПЕЖНЫЙ НАБОР ДЛЯ ПОДВОДА КАБЕЛЕЙ СВЕРХУ



ETA43445

- Макс. длина выдвижной штанги (справа и слева) 536 мм

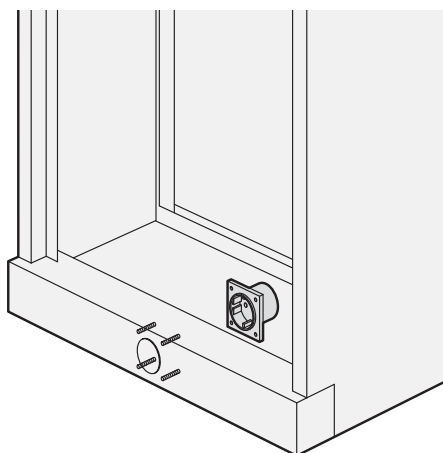
### КОМПЛЕКТНОСТЬ ПОСТАВКИ (набор)

Поз.	Кол-во	Описание
1	1	Выдвижная штанга, правая, сталь 3 мм, оцинков.
2	1	Выдвижная штанга, левая, сталь 3 мм, оцинков.
3	1	Монтажный рельс, сталь 3 мм, оцинков.
4	2	Рельс крепления кабелей, сталь 3 мм, RAL 7035
5	1	Комплект монтажных деталей

### ИНФОРМАЦИЯ ДЛЯ ЗАКАЗА

Наименование	Заказ №
Крепежный набор для подвода кабелей сверху	<b>20125-005</b>

## ВСТРОЕННАЯ ШТЕПСЕЛЬНАЯ РОЗЕТКА ДЛЯ ETSIRACK



ETA43449

- SCHUKO, 230 В<sub>p</sub> 16 А

### КОМПЛЕКТНОСТЬ ПОСТАВКИ

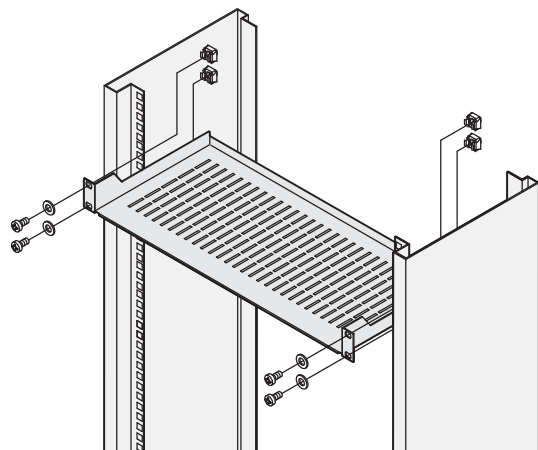
Поз.	Кол-во	Описание
1	1	Встроенная штепсельная розетка, SCHUKO, цвет белый
2	1	Комплект монтажных деталей

### ИНФОРМАЦИЯ ДЛЯ ЗАКАЗА

Наименование	Заказ №
Встроенная штепсельная розетка для etsirack	<b>21101-360</b>

# Шкафы – Etsirack

## ПОЛКА МЕТРИЧЕСКАЯ



05601501

- Для установки в метрические стойки (монтажный размер 515 мм)
- Допустимая нагрузка 10 кг
- Высота 49 мм

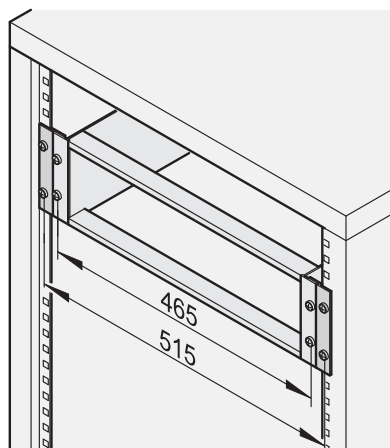
### КОМПЛЕКТНОСТЬ ПОСТАВКИ

Поз.	Кол-во	Описание
1	1	Полка метрическая, сталь 1,5 мм, RAL 7035
2	1	Комплект заземления
3	1	Комплект монтажных деталей

### ИНФОРМАЦИЯ ДЛЯ ЗАКАЗА

Ширина	Глубина	Заказ №
мм	мм	
497	222	<b>20118-686</b>

## 19" АДАПТЕР



- 19" адаптер позволяет устанавливать 19" компоненты в метрическую стойку
- Между 19" адаптером и метрической системной перфорацией сверху и снизу образуется одинаковый допуск

### КОМПЛЕКТНОСТЬ ПОСТАВКИ

Поз.	Кол-во	Описание
1	2	Адаптер метрический/дюймовый, алюминиевый профиль, бесцветное хромирование
2	1	Комплект монтажных деталей

### ИНФОРМАЦИЯ ДЛЯ ЗАКАЗА

Высота U	Допуск U	Заказ №
3	сверху и снизу по 8,8 мм	<b>20838-084</b>
6	сверху и снизу по 4,6 мм	<b>20838-086</b>
45	отсутствует	<b>20125-018</b>

bza44292

### ПРИМЕЧАНИЕ

- Монтажные размеры и допуски см. в интернете



# Шкафы – Etsirack

**SERVICEPLUS: SOLUTION: ПРИМЕРЫ ПРОЕКТОВ**



05605003

## **КОМПАНИЯ TELEKOM, ФРАНЦИЯ**

- С перфорированной передней дверью
- Специальный крепежный набор для подвода кабелей сверху



05605003

## **КОМПАНИЯ TELEKOM, ГЕРМАНИЯ**

- Выпуклая передняя дверь для увеличения монтажного пространства
- С задней стенкой
- Поворотная ручка

## **North America**

**Warwick, RI, USA**

Tel +1.401.738.1722

**San Diego, CA, USA**

Tel +1.858.740.2400

## **Europe, Middle East & India**

**Straubenhardt, Germany**

Tel +49 7082 794 0

**Betschdorf, France**

Tel +33 3 88 90 64 90

**Warsaw, Poland**

Tel +48 22 209 98 35

**Hemel Hempstead,**

**Great Britain**

Tel +44 1442 24 04 71

**Lainate, Italy**

Tel +39 02 932 714 1

**Dubai, United Arab Emirates**

Tel +971 4 82 38 666

**Bangalore, India**

Tel +91 80 6715 8900

**Istanbul, Turkey**

Tel +90 541 368 0941

## **Asia Pacific**

**Shanghai, China**

Tel +86 21 2412 6943

**Singapore**

Tel +65 6768 5800

**Shin-Yokohama, Japan**

Tel +81 45 476 0271

Our powerful portfolio of brands:

**CADDY ERICO HOFFMAN RAYCHEM SCHROFF TRACER**



[nVent.com/SCHROFF](https://www.nVent.com/SCHROFF)