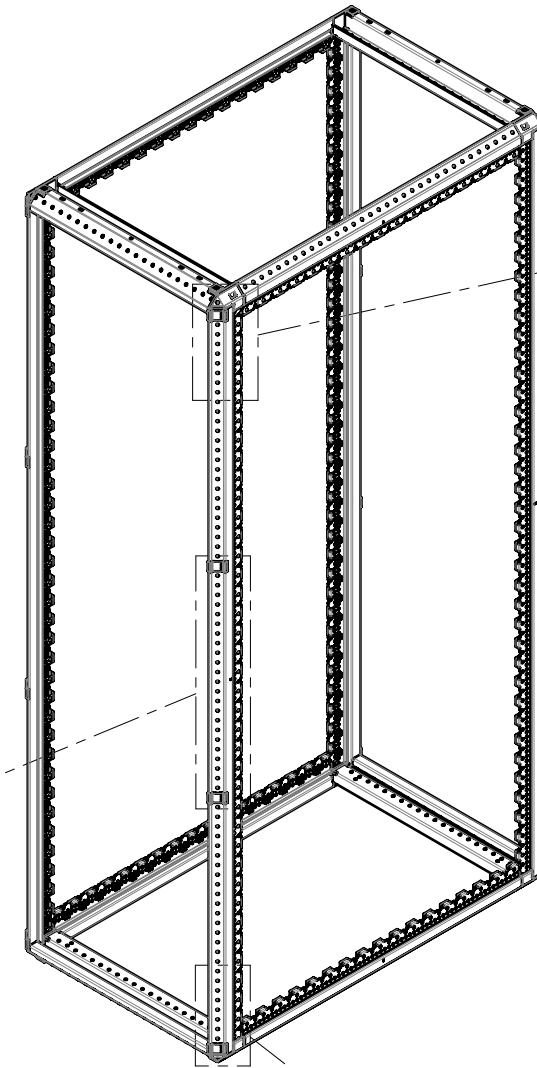
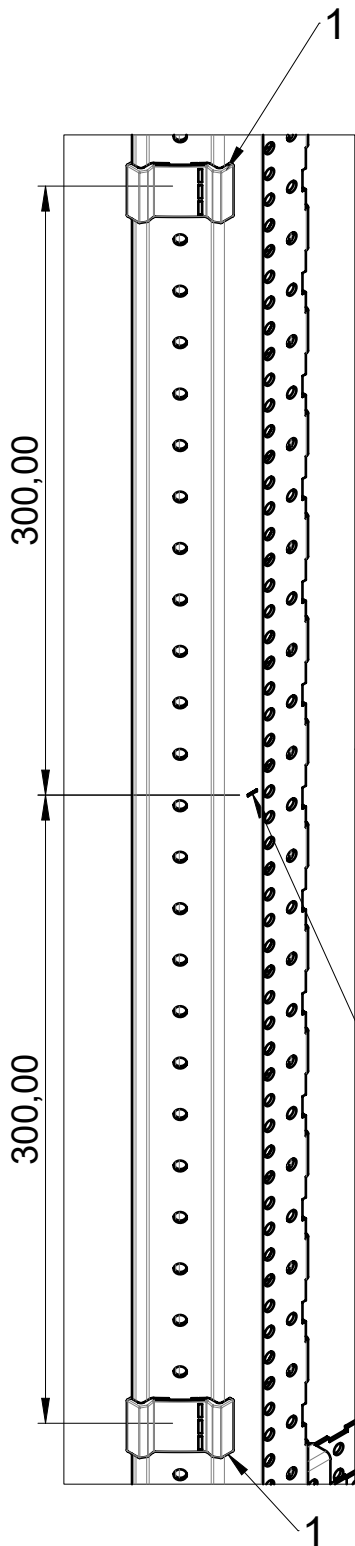
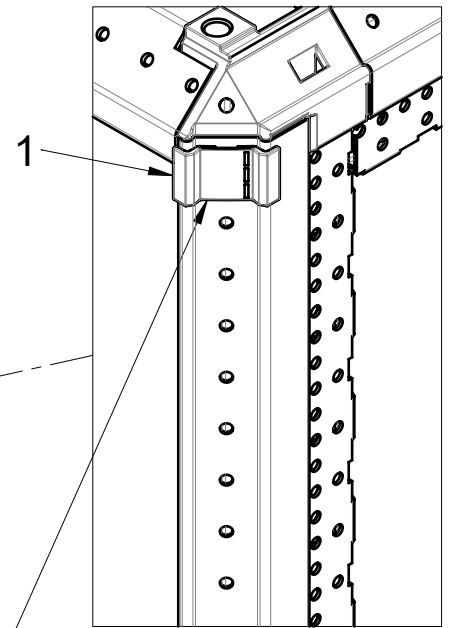


1 (16x)

1



Die Markierung
Marking
Marquage



Clip den Stopblock im 1. Loch von oben

Clip the stop block in the 1st hole from the top

Clipser la butée d'habillage dans le 1er trou partant du haut

Clip den Stopblock im 1. Loch von unten

Clip the stop block in the 1st hole from the bottom

Clipser la butée d'habillage dans le 1er trou partant du bas

