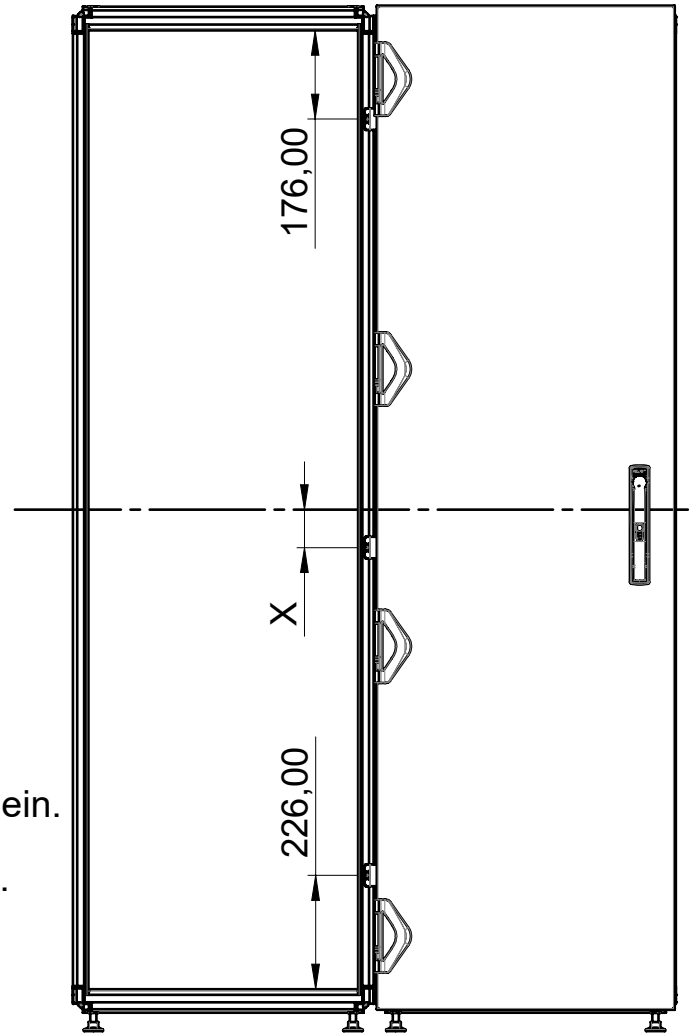
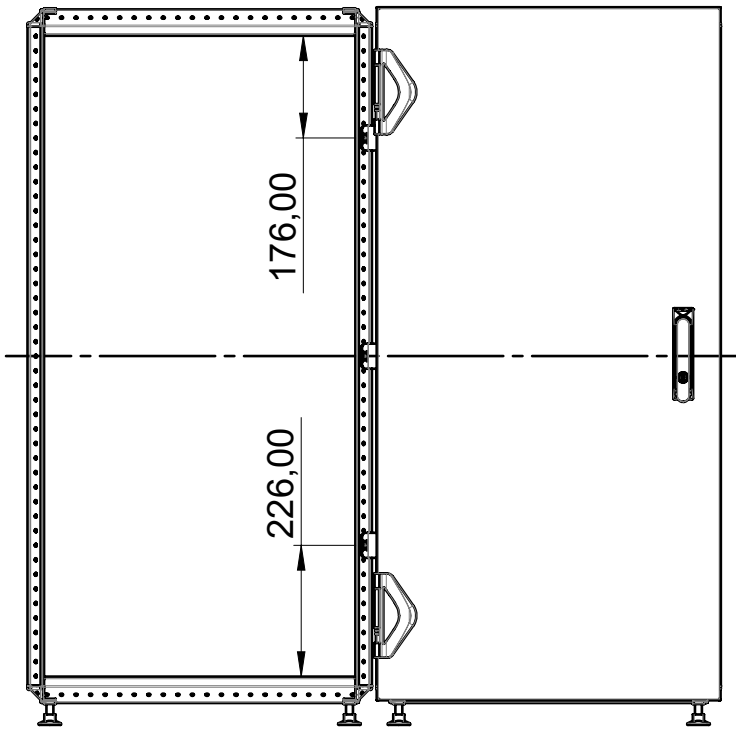


Toleranz von $\pm 15\%$ auf alle Anziehdrehmomente, sofern nicht anders angegeben.
 Tightening torques are given with a tolerance of $\pm 15\%$ unless otherwise stated.
 Les couples de serrages sont donnés avec une tolérance de $\pm 15\%$ sauf autre indication.

2 oder 4 Scharniere

2 or 4 hinges

2 ou 4 charnières



Der Abstand muss so gering wie möglich sein.
 X- Distance must be small as possible.
 La distance doit être la plus petite possible.

Wenn die Möglichkeit nicht besteht den Anreih Winkel an dieser Stelle zu montieren, bitte benutzen Sie das nächste freie Montage Loch des Rahmens.

If it is not possible to install the bracket at this location, please use the next free fixing hole of the frame.

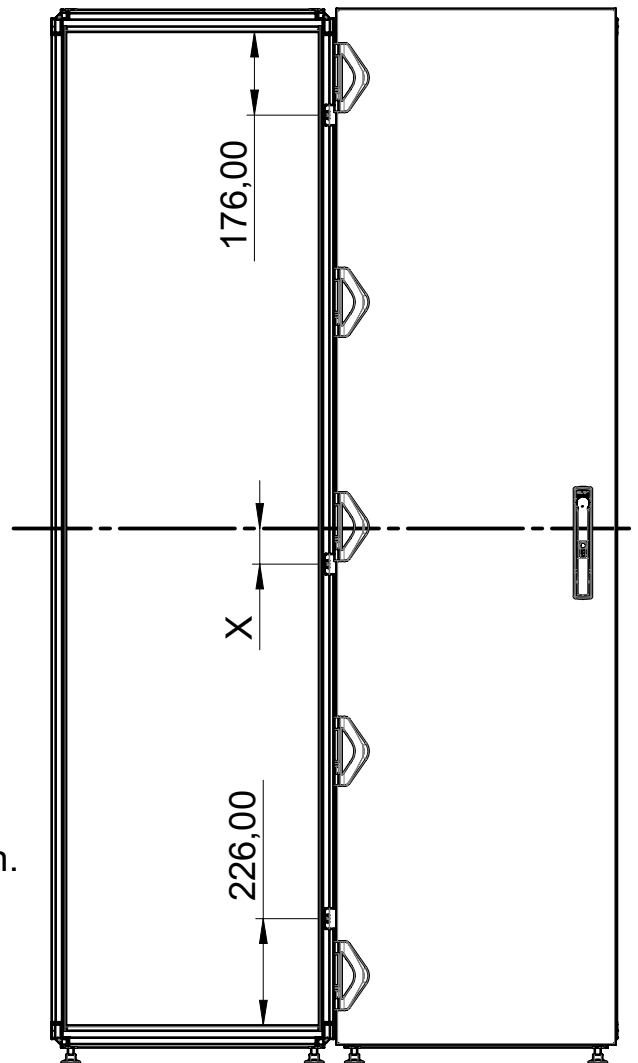
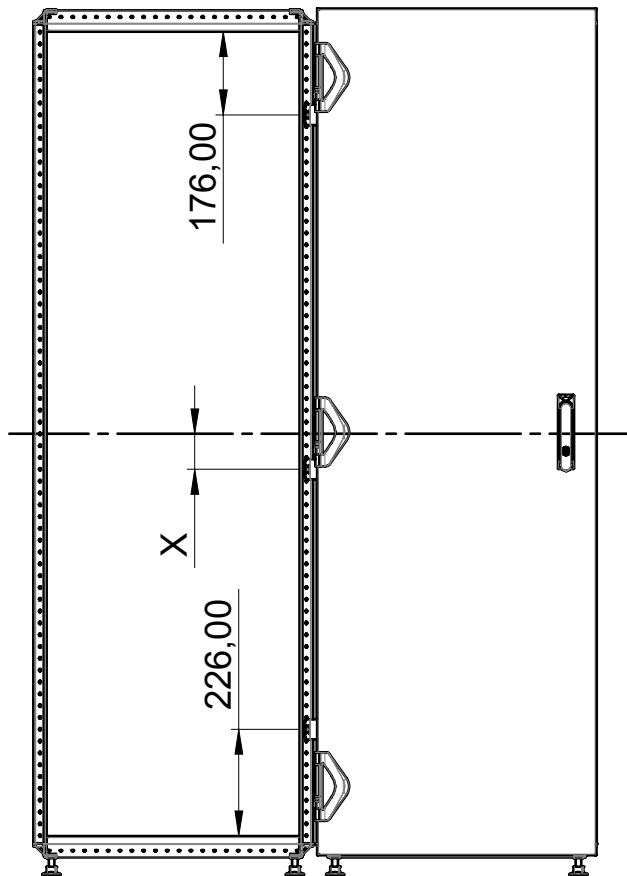
S'il n'est pas possible de monter l'équerre à cet endroit, veuillez utiliser le prochain trou de fixation disponible sur le bâti.



3 oder 5 Scharniere

3 or 5 hinges

3 ou 5 charnières



Der Abstand muss so gering wie möglich sein.
 X- Distance must be small as possible.
 La distance doit être la plus petite possible.

Wenn die Möglichkeit nicht besteht den Anreih Winkel an dieser Stelle zu montieren, bitte benutzen Sie das nächste freie Montage Loch des Rahmens.

If it is not possible to install the bracket at this location, please use the next free fixing hole of the frame.

S'il n'est pas possible de monter l'équerre à cet endroit, veuillez utiliser le prochain trou de fixation disponible sur le bâti.

