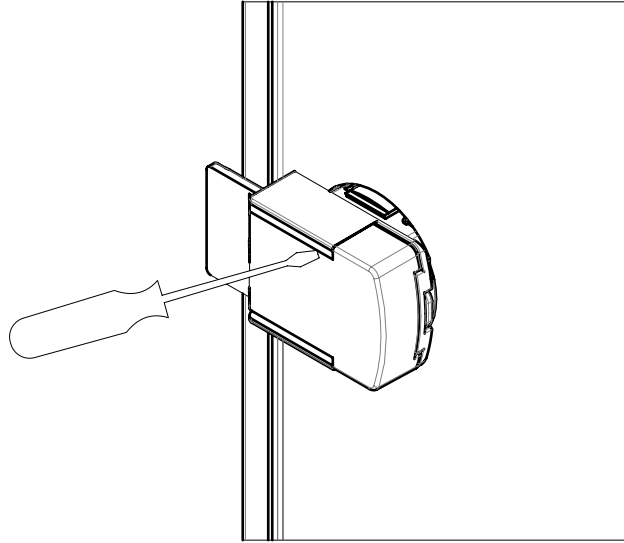
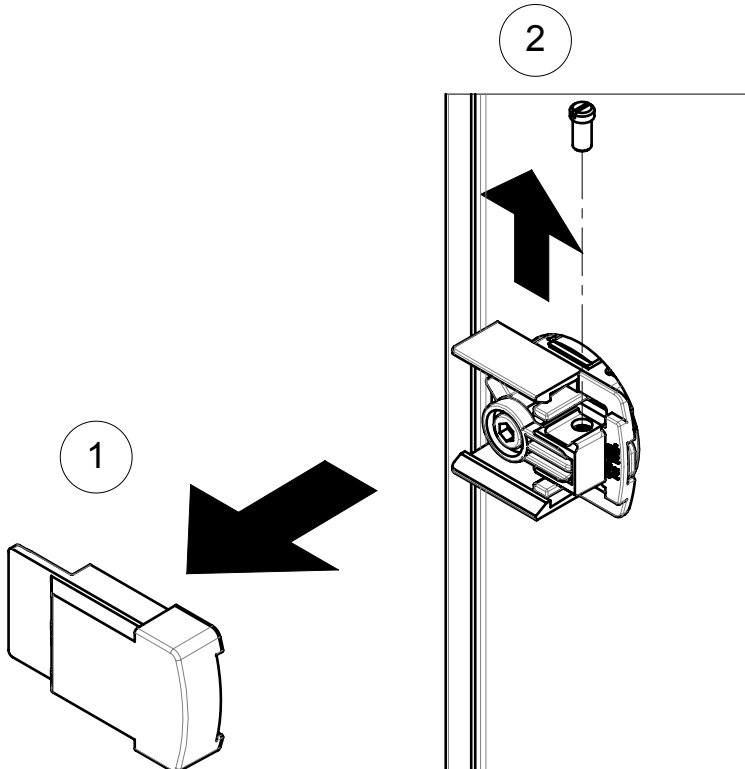


1

Zunge entfernen
Unclip the cam
Déclipser la came

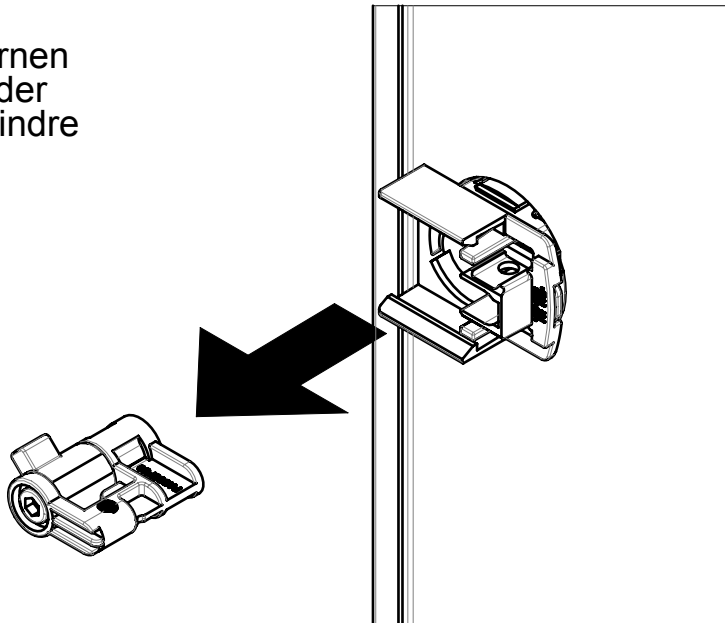


2

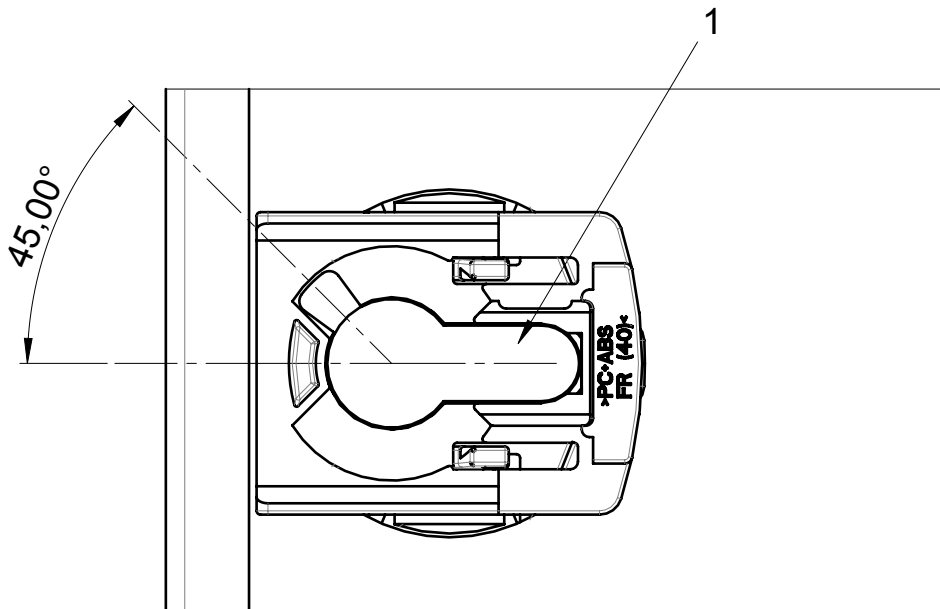


3

Zylinder entfernen
Remove cylinder
Supprimer cylindre

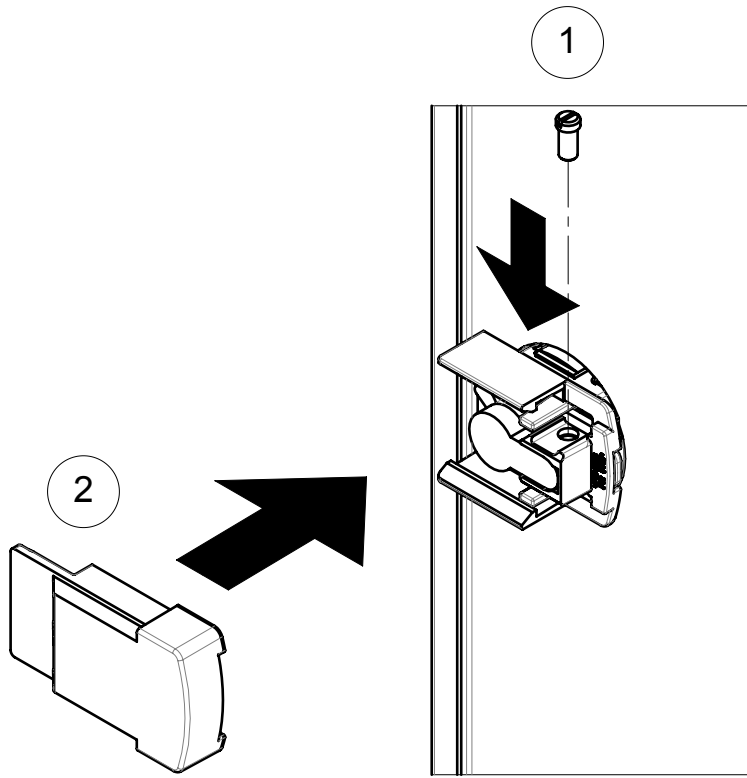


4



Zylinder pos.1 einbauen (Riegel auf 45° im geschlossene Zustand einsetzen)
Insert the cylinder pos.1 (Latch previously to set at 45° when closed)
Insérer le cylindre pos.1 (Verrou à prérégler à 45° en position fermée)

5



6

