



CONNECT AND PROTECT

Steckdosenleisten


nvent

SCHROFF

Schrankzubehör – Steckdosenleisten

ÜBERSICHT

HAUPTKATALOG

- Schränke 1
- Wandgehäuse . . . 2
- Schrank-,
Wandgehäuse-
Zubehör 3
- Klimatechnik . . . 4
- Elektronik-
gehäuse 5
- Baugruppenträger/
19"-Einschübe . . 6
- Frontplatten,
Steckbaugruppen,
Kassetten 7
- Systeme 8
- Netzgeräte 9
- Backplanes 10
- Steckverbinder,
Frontelemente-
system 11
- Anhang 12



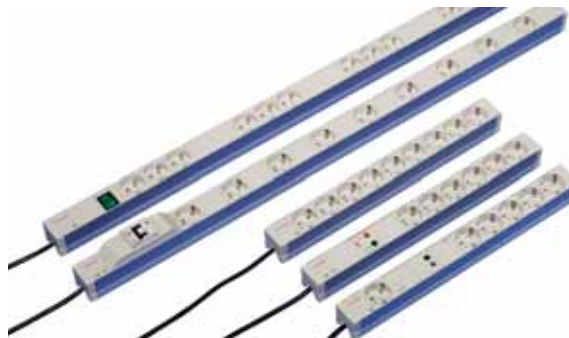
00712001



00704003
Einphasige und dreiphasige Leisten



00704004
Leisten mit fest verdrahteten Anschlussleitungen oder mit dem Stecksystem Wieland® GST 18



00704005
Vielzahl von Funktionselementen bis hin zu Master-Slave



00708047
19"-Stromverteiler für 3-Phasen,
2 Leistungsklassen

Schrankzubehör – Steckdosenleisten

ÜBERSICHT

STECKDOSENLEISTEN

- Modularer, kompakter Aufbau mit einer Vielzahl von Funktionselementen
- Netzanschluss mit Kabel und landesspezifischem Stecker oder über Wieland® System GST18
- Horizontale Montage an der 19"-Ebene (1 HE) oder vertikal am Schrankgestell
- Mehrphasige Einspeisung durch dreiphasige Leisten oder IEC-Stromverteiler



STECKDOSENLEISTEN IM 1 HE AL-PROFIL

- Festverdrahtetes Anschlusskabel mit landesspezifischem Netzanschlussstecker oder Wieland® GST18
- Landesspezifische Steckereinsätze IEC, SCHUKO, UTE, British Standard, USA oder Schweizer-Ausführung
- Funktionselemente: Fehlerstrom-, Überstrom-, Transientenschutz, Netzentstörfilter mit Display
- Einphasige und dreiphasige Einspeisung



00704005 00708032



00708033

19"-STROMVERTEILER, 3-PHASIG

- 3-phasiger Stromverteiler zum Anschluss von 1-phasigen Verbrauchern oder Steckdosenleisten
- Eingang 3-phasig 400 VAC (32 A oder 63 A)
- Ausgang mit IEC 60320-C19-Buchsen
 - 6 × 230 VAC bei Ausführung 32 A/Phase
 - 9 × 230 VAC bei Ausführung 63 A/Phase
- Überstromschutz für jeden Ausgang

SERVICEPLUS

z. B. Individuelle Konfiguration Bauform, Steckereinsätze, Netzanschluss, Funktionselemente (Filter, Überstrom, Überspannungsschutz, ...)

Übersicht 3.50

Steckdosenleisten mit Anschlusskabel

SCHUKO

SCHUKO-Steckdosenleisten 3.52

SCHUKO-Steckdosenleisten, Master-Slave 3.53

SCHUKO-Steckdosenleisten, 3 Stromkreise 3.54

UTE

UTE-Steckdosenleisten 3.55

UTE-Steckdosenleisten, Master-Slave 3.56

UTE-Steckdosenleisten, 3 Stromkreise 3.57

IEC

IEC-Steckdosenleisten, C13 3.58

IEC-Steckdosenleisten, C19 3.59

IEC-Steckdosenleisten, C19, 3 Phasen 3.60

SCHUKO/ IEC

Steckdosenleisten mit 2 Zuleitungen 3.61

BS

BS-Steckdosenleisten 3.62

USA

USA-Steckdosenleisten 3.63

Schweiz

Steckdosenleisten Schweizer Ausführung 3.64

Steckdosenleisten Wieland®

SCHUKO-Steckdosenleisten, Wieland® 3.67

UTE-Steckdosenleisten, Wieland® 3.68

IEC Steckdosenleisten, Wieland® 3.69

Anschlusskabel für Wieland® 3.70

19"-Stromverteiler

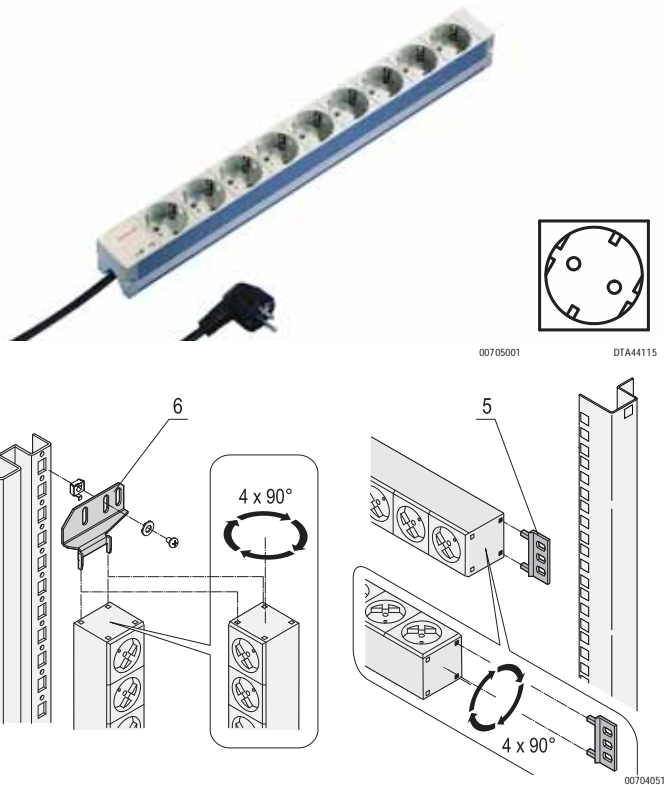
3-phasig 3.71

Power Control

Steckdosenleisten 3.72

Schrankzubehör – Steckdosenleisten

SCHUKO-STECKDOSENLEISTE



Pos. 6 Befestigungswinkel zur vertikalen Montage

- Steckdosenleisten mit SCHUKO-Steckereinsätzen, wahlweise mit Schalter oder Funktionselementen
- Einbauhöhe 1 HE
- Anschlussleitung 2 m mit SCHUKO/UTE-Stecker
- Steckdosenleisten beim Einbau in alle vier Richtungen (in 90°-Schritten) drehbar
- Montage horizontal und vertikal möglich
- 230 V, 16 A
- Gemäß DIN 57620, VDE 0620



LIEFERUMFANG (montiert)

Pos.	Menge	Beschreibung
1	1	AI-Profil, 1 HE, eloxiert, zur Aufnahme der Steckereinsätze und Funktionselemente
2		SCHUKO-Steckereinsätze (35° gedreht, PA, RAL 7035), Schalter (beleuchtet) und Funktionselemente, Art und Anzahl siehe Bestellinformationen
3	2	Endstück, PA, RAL 7035
4	1	Anschlussleitung schwarz, 2 m, 05VV-F 3G 1,5 mm ² , mit SCHUKO/UTE-Stecker, PVC, vergossen
5	2	Befestigungswinkel, PA, RAL 7035 (nur bei 10"-, 19"-Ausführungen)

BESTELLINFORMATIONEN

Beschreibung	Steckereinsätze	Länge Zoll	Länge mm	Tiefe mm	Schalter	Funktionselement	Bestell-Nr.
SCHUKO	3	–	184	44	–	–	60110-200
	4	10"	210	44	–	–	60110-201
	9	19"	438.5	44	–	–	60110-202
	12	–	947.5	44	–	–	60110-203
	15	–	1202	44	–	–	60110-204
	19	–	1753	44	–	–	60110-205
SCHUKO mit Schalter	8	19"	438.5	44	X	–	60110-206
	12	–	947.5	44	X	–	60110-207
	15	–	1202	44	X	–	60110-208
	19	–	1753	44	X	–	60110-209
SCHUKO mit Funktionselement	6	19"	438.5	88	–	Fehlerstromschutzschalter	60110-216
	6	19"	438.5	75	–	Überstromschutz	60110-212
	6	19"	438.5	88	–	Fehlerstromschutzschalter + Überstromschutz	60110-217
	7	19"	438.5	44	–	Netzstörfilter	60110-214
	8	19"	438.5	44	–	Transientenschutz	60110-210
	6	19"	438.5	44	–	Transientenschutz, Netzstörfilter	60110-266
9	–	947.5	44	–	Transientenschutz	60110-211	

Lieferung: montiert im Schrank oder am Gestell Bestell-Nr. /05

Lieferung: zum Schrank oder Gestell lose beigelegt Bestell-Nr. /35

Zubehör

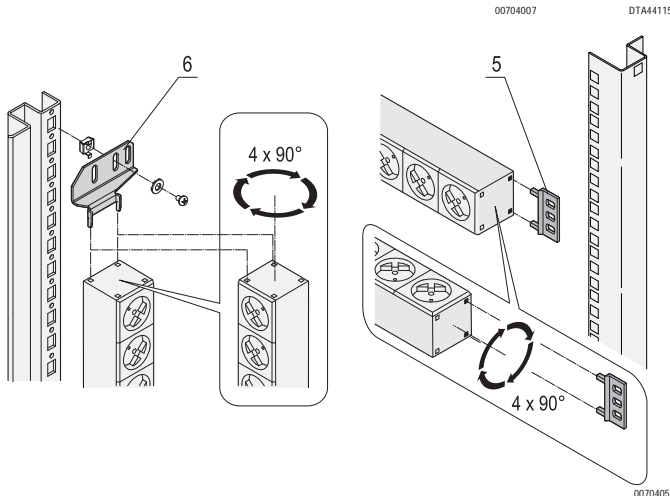
Pos. 6 Befestigungswinkel für Steckdosenleisten zur vertikalen Montage, St, 2 mm, VPE 2 Stück	20110-068
Befestigungsplatte zur Montage von zwei Steckdosenleisten nebeneinander zur vertikalen Montage, St, 2 mm, Höhe 70 mm, Breite 135 mm, VPE 2 Stück	23130-010

HINWEIS

- Befestigungswinkel für vertikale Montage bitte separat bestellen
- Individuelle Konfiguration im Internet

Schrankzubehör – Steckdosenleisten

SCHUKO-STECKDOSENLEISTE, MASTER-SLAVE



Pos. 6 Befestigungswinkel zur vertikalen Montage

- Beim Einschalten des Master-Gerätes werden die Slave-Ausgänge ans Netz geschaltet (Schaltschwelle einstellbar)
- Einbauhöhe 1 HE
- Anschlussleitung 2 m mit SCHUKO/UTE-Stecker
- Steckdosenleisten beim Einbau in alle vier Richtungen (in 90°-Schritten) drehbar
- Montage horizontal und vertikal möglich
- 110 ... 230 V, 16 A
- Gemäß DIN 57620



LIEFERUMFANG (montiert)

Pos.	Menge	Beschreibung
1	1	Al-Profil, 1 HE, eloxiert, zur Aufnahme der Steckereinsätze
2	6	SCHUKO-Steckereinsätze (35° gedreht, PA, RAL 7035)
3	2	Endstück, PA, RAL 7035
4	1	Anschlussleitung schwarz, 2 m, 05VV-F 3G 1,5 mm ² , mit SCHUKO/UTE-Stecker, PVC, vergossen
5	2	Befestigungswinkel, PA, RAL 7035

BESTELLINFORMATIONEN

Steckereinsätze	Länge Zoll	Länge mm	Tiefe mm	Bestell-Nr.
6	19"	438.5	44	60110-270
Lieferung: montiert im Schrank oder am Gestell				Bestell-Nr./05
Lieferung: zum Schrank oder Gestell lose beigelegt				Bestell-Nr./35

Zubehör

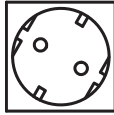
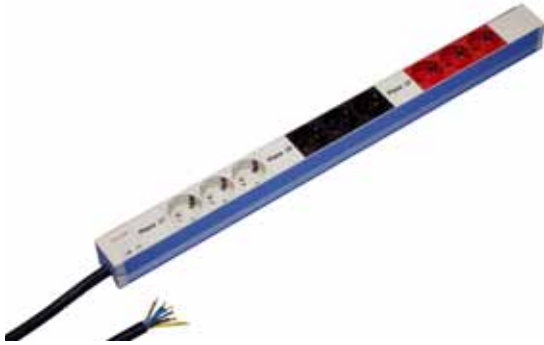
Pos. 6 Befestigungswinkel für Steckdosenleisten zur vertikalen Montage, St, 2 mm, VPE 2 Stück	20110-068
Befestigungsplatte zur Montage von zwei Steckdosenleisten nebeneinander zur vertikalen Montage, St, 2 mm, Höhe 70 mm, Breite 135 mm, VPE 2 Stück	23130-010

HINWEIS

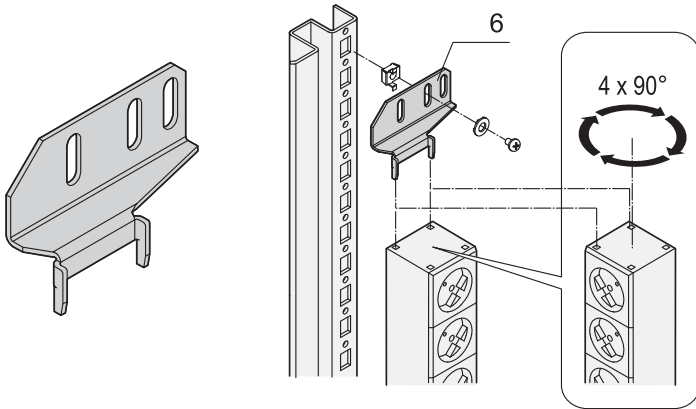
- Befestigungswinkel für vertikale Montage bitte separat bestellen
- Individuelle Konfiguration im Internet

Schrankzubehör – Steckdosenleisten

SCHUKO-STECKDOSENLEISTE, 3 PHASEN



00704008 DTA44115



Pos. 6 Befestigungswinkel zur vertikalen Montage

00502502

- Steckdosenleisten mit Schuko-Steckereinsätzen, 3 Phasen
- Einbauhöhe 1 HE
- Anschlussleitung 2 m, offenes Ende mit Aderendhülsen
- Steckdosenleisten beim Einbau in alle vier Richtungen (in 90°-Schritten) drehbar
- Vertikale Montage
- 3 Phasen, 16 A pro Phase
- Gemäß DIN 57620



LIEFERUMFANG (montiert)

Pos.	Menge	Beschreibung
1	1	AI-Profil, 1 HE, eloxiert, zur Aufnahme der Steckereinsätze
2	9	SCHUKO-Steckereinsätze (35° gedreht, PA, RAL 7035), 3-Phasen x 3 Einsätze, verschiedenfarbig
3	2	Endstück, PA, RAL 7035
4	1	Anschlussleitung schwarz, 2 m, 05VV-F 5G 2,5 mm ² , offenes Ende mit Aderendhülsen

BESTELLINFORMATIONEN

Steckereinsätze	Höhe HE	Länge mm	Tiefe mm	Bestell-Nr.
9	1	608.5	44	60110-219
Lieferung: montiert im Schrank oder am Gestell				Bestell-Nr./05
Lieferung: zum Schrank oder Gestell lose beigelegt				Bestell-Nr./35

Zubehör

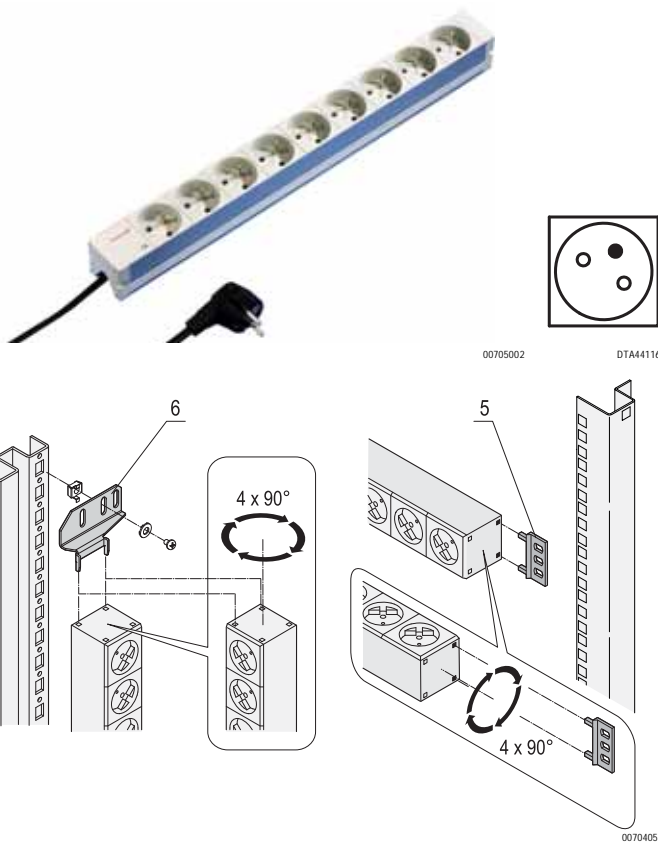
Pos. 6 Befestigungswinkel für Steckdosenleisten zur vertikalen Montage, St, 2 mm, VPE 2 Stück	20110-068
Befestigungsplatte zur Montage von zwei Steckdosenleisten nebeneinander zur vertikalen Montage, St, 2 mm, Höhe 70 mm, Breite 135 mm, VPE 2 Stück	23130-010

HINWEIS

- Befestigungswinkel für vertikale Montage bitte separat bestellen
- Individuelle Konfiguration im Internet

Schrankzubehör – Steckdosenleisten

UTE-STECKDOSENLEISTE



- Steckdosenleisten mit UTE-Steckereinsätzen, wahlweise mit Schalter oder Funktionselementen
- Einbauhöhe 1 HE
- Anschlussleitung 2 m mit SCHUKO/UTE-Stecker
- Steckdosenleisten beim Einbau in alle vier Richtungen (in 90°-Schritten) drehbar
- Montage horizontal und vertikal möglich
- 230 V, 16 A
- Gemäß NFC 61-303



LIEFERUMFANG (montiert)

Pos.	Menge	Beschreibung
1	1	Al-Profil, 1 HE, eloxiert, zur Aufnahme der Steckereinsätze und Funktionselemente
2		UTE-Steckereinsätze (35° gedreht, PA, RAL 7035), Leuchtschalter (beleuchtet) und Funktionselemente, Art und Anzahl siehe Bestellinformationen
3	2	Endstück, PA, RAL 7035
4	1	Anschlussleitung schwarz, 2 m, 05VV-F 3G 1,5 mm ² , mit SCHUKO/UTE-Stecker, PVC, vergossen
5	2	Befestigungswinkel, PA, RAL 7035 (nur bei 10°, 19°-Ausführungen)

Pos. 6 Befestigungswinkel zur vertikalen Montage

BESTELLINFORMATIONEN

Beschreibung	Steckereinsätze	Länge Zoll	Länge mm	Tiefe mm	Schalter	Funktionselement	Bestell-Nr.
Steckdosenleiste 10", 4 Steckereinsätze UTE	4	10"	210	44	–	–	60110-220
	9	19"	438.5	44	–	–	60110-221
	12	–	947.5	44	–	–	60110-222
	15	–	1202	44	–	–	60110-223
	19	–	1753	44	–	–	60110-224
UTE mit Schalter	8	19"	438.5	44	X	–	60110-225
	12	–	947.5	44	X	–	60110-226
UTE mit Funktionselement	6	19"	438.5	88	–	Fehlerstromschutzschalter	60110-230
	6	19"	438.5	75	–	Überstromschutz	60110-228
	6	19"	438.5	88	–	Fehlerstromschutzschalter + Überstromschutz	60110-231
	7	19"	438.5	44	–	Netzentsörfilter	60110-229
	8	19"	438.5	44	–	Transientenschutz	60110-227
	6	19"	438.5	44	–	Transientenschutz, Netzentsörfilter	60110-267

Lieferung: montiert im Schrank oder am Gestell

Bestell-Nr./05

Lieferung: zum Schrank oder Gestell lose beigelegt

Bestell-Nr./35

Zubehör

Pos. 6 Befestigungswinkel für Steckdosenleisten zur vertikalen Montage, St, 2 mm, VPE 2 Stück

20110-068

Befestigungsplatte zur Montage von zwei Steckdosenleisten nebeneinander zur vertikalen Montage, St, 2 mm, Höhe 70 mm, Breite 135 mm, VPE 2 Stück

23130-010

HINWEIS

- Befestigungswinkel für vertikale Montage bitte separat bestellen
- Individuelle Konfiguration im Internet

Schrankzubehör – Steckdosenleisten

UTE-STECKDOSENLEISTE, MASTER-SLAVE



- Beim Einschalten des Master-Gerätes werden die Slave-Ausgänge ans Netz geschaltet (Schaltschwelle einstellbar)
- Einbauhöhe 1 HE
- Anschlussleitung 2 m mit SCHUKO/UTE-Stecker
- Steckdosenleisten beim Einbau in alle vier Richtungen (in 90°-Schritten) drehbar
- Montage horizontal und vertikal möglich
- 230 V, 16 A
- Gemäß NFC 61-303



LIEFERUMFANG (montiert)

Pos.	Menge	Beschreibung
1	1	Al-Profil, 1 HE, eloxiert, zur Aufnahme der Steckereinsätze
2	6	UTE-Steckereinsätze (35° gedreht, PA, RAL 7035)
3	2	Endstück, PA, RAL 7035
4	1	Anschlussleitung schwarz, 2 m, 05VV-F 3G 1,5 mm ² , mit SCHUKO/UTE-Stecker, PVC, vergossen
5	2	Befestigungswinkel, PA, RAL 7035

BESTELLINFORMATIONEN

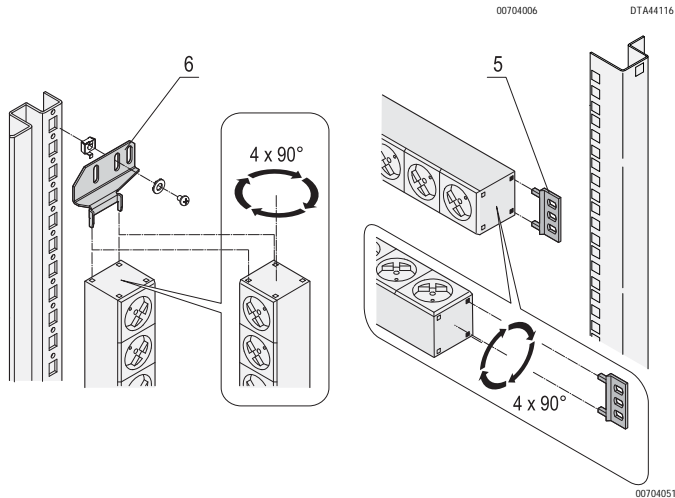
Steckereinsätze	Länge Zoll	Länge mm	Tiefe mm	Bestell-Nr.
6	19"	438.5	44	60110-232
Lieferung: montiert im Schrank oder am Gestell				Bestell-Nr./05
Lieferung: zum Schrank oder Gestell lose beigelegt				Bestell-Nr./35

Zubehör

Pos. 6 Befestigungswinkel für Steckdosenleisten zur vertikalen Montage, St, 2 mm, VPE 2 Stück	20110-068
Befestigungsplatte zur Montage von zwei Steckdosenleisten nebeneinander zur vertikalen Montage, St, 2 mm, Höhe 70 mm, Breite 135 mm, VPE 2 Stück	23130-010

HINWEIS

- Befestigungswinkel für vertikale Montage bitte separat bestellen
- Individuelle Konfiguration im Internet



Pos. 6 Befestigungswinkel zur vertikalen Montage

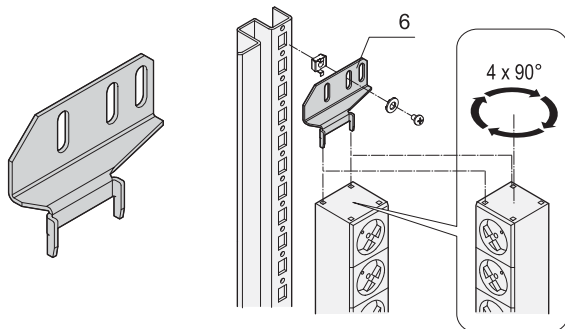
Schrankzubehör – Steckdosenleisten

UTE-STECKDOSENLEISTE, 3 PHASEN



00704010

DTA44116



Pos. 6 Befestigungswinkel zur vertikalen Montage

- Steckdosenleisten mit UTE-Steckereinsätzen, 3 Phasen
- Einbauhöhe 1 HE
- Anschlussleitung 2 m, offenes Ende mit Aderendhülsen
- Steckdosenleisten beim Einbau in alle vier Richtungen (in 90°-Schritten) drehbar
- Vertikale Montage
- 3 Phasen, 16 A pro Phase
- Gemäß NFC 61-303



LIEFERUMFANG (montiert)

Pos.	Menge	Beschreibung
1	1	Al-Profil, 1 HE, eloxiert, zur Aufnahme der Steckereinsätze
2	9	UTE-Steckereinsätze (35° gedreht, PA, RAL 7035), 3 Phasen x 3 Einsätze, verschiedenfarbig
3	2	Endstück, PA, RAL 7035
4	1	Anschlussleitung schwarz, 2 m, 05VV-F 5G 2,5 mm ² , offenes Ende mit Aderendhülsen

BESTELLINFORMATIONEN

Steckereinsätze	Höhe HE	Länge mm	Tiefe mm	Bestell-Nr.
9	1	608.5	44	60110-233

Lieferung: montiert im Schrank oder am Gestell

Bestell-Nr./05

Lieferung: zum Schrank oder Gestell lose beigelegt

Bestell-Nr./35

Zubehör

Pos. 6 Befestigungswinkel für Steckdosenleisten zur vertikalen Montage, St, 2 mm, VPE 2 Stück

20110-068

Befestigungsplatte zur Montage von zwei Steckdosenleisten nebeneinander zur vertikalen Montage, St, 2 mm, Höhe 70 mm, Breite 135 mm, VPE 2 Stück

HINWEIS

- Befestigungswinkel für vertikale Montage bitte separat bestellen
- Individuelle Konfiguration im Internet

Schrankzubehör – Steckdosenleisten

IEC-STECKDOSENLEISTE, C13



00710010

dlb44118

- Steckdosenleisten mit IEC 60320-C13-Buchsen
- Einbauhöhe 1 HE
- Anschlussleitung 2 m, offenes Ende mit Aderendhülsen
- Steckdosenleisten beim Einbau in alle vier Richtungen (in 90°-Schritten) drehbar
- Montage horizontal und vertikal möglich
- 230 V, 10 A
- Gemäß IEC 60320



LIEFERUMFANG (montiert)

Pos.	Menge	Beschreibung
1	1	AI-Profil, 1 HE, eloxiert, zur Aufnahme der Steckdoseneinsätze und Funktionselemente
2		IEC 60320-C13-Steckdoseneinsätze (PA, RAL 7035), Anzahl siehe Bestellinformationen
3	2	Endstück, PA, RAL 7035
4	1	Anschlussleitung, 2 m, schwarz, offenes Ende mit Aderendhülsen, H05VV-F 3G 1,5 mm ²
5	2	Befestigungswinkel, PA, RAL 7035, (nur bei 19"-Ausführungen)

BESTELLINFORMATIONEN

Steckereinsätze	Länge Zoll	Länge mm	Tiefe mm	Bestell-Nr.
8	19"	438.5	44	60110-290
12	19"	438.5	44	60110-291
16	–	608.5	44	60110-292

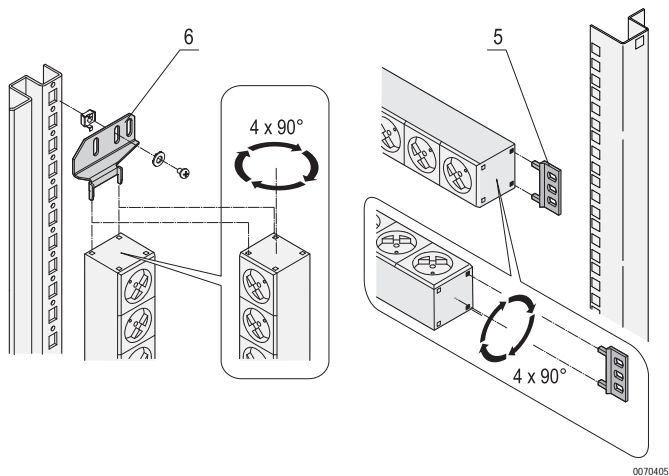
Lieferung: montiert im Schrank oder am Gestell	Bestell-Nr./05
Lieferung: zum Schrank oder Gestell lose beigelegt	Bestell-Nr./35

Zubehör

Verriegelungslasche für IEC 60320-C13-Stecker VPE 12 Stück	60110-362
Pos. 6 Befestigungswinkel für Steckdosenleisten zur vertikalen Montage, St, 2 mm, VPE 2 Stück	20110-068
Befestigungsplatte zur Montage von zwei Steckdosenleisten nebeneinander zur vertikalen Montage, St, 2 mm, Höhe 70 mm, Breite 135 mm, VPE 2 Stück	23130-010
Netzanschlussleitung, IEC : für Verriegelungslasche IEC 60320-C14-Stecker, IEC 60320 C13-Buchse, 0,5 m, 1 Stück	60110-360
Netzanschlussleitung, IEC : für Verriegelungslasche IEC 60320-C14-Stecker, IEC 60320 C13-Buchse, 1 m, 1 Stück	60110-361

HINWEIS

- Befestigungswinkel zur vertikalen Montage bitte separat bestellen
- IEC-Steckdosenleisten, fernüberwacht und ferngesteuert, siehe Seite 3.75
- IEC-Steckdosenleisten mit universellen Anschlüssen (Wieland®-Steckverbinder) siehe Seite 3.67
- Individuelle Konfiguration im Internet



00704051

Pos. 6 Befestigungswinkel zur vertikalen Montage



00708036

Zugsicherung durch Verriegelungslaschen

Schrankzubehör – Steckdosenleisten

IEC-STECKDOSENLEISTE, C19



- Steckdosenleisten mit C19 IEC-Buchsen (8 oder 12 Stück)
- Einbauhöhe 1 HE
- Anschlussleitung 2 m, mit Anschlussstecker nach IEC 60309
- Steckdosenleisten beim Einbau in alle vier Richtungen (in 90°-Schritten) drehbar
- Montage vertikal (19"-Ausführung horizontal und vertikal)
- 230 V, 32 A (mit 2 x 16 A Sicherung), 16 A (ohne Sicherung)



LIEFERUMFANG

Pos.	Menge	Beschreibung
1	1	Al-Profil, 1 HE, eloxiert, zur Aufnahme der Steckereinsätze und Funktionselemente
2		Steckereinsätze IEC 60320 C19 (PA, RAL 7035), Art und Anzahl siehe Bestellinformationen
3	2	Endstück, PA, RAL 7035
4	1	Anschlussleitung, 2 m, mit IEC 60309 Anschlussstecker
5	2	Befestigungswinkel, PA, RAL 7035, (nur bei 19" Ausführungen)

BESTELLINFORMATIONEN

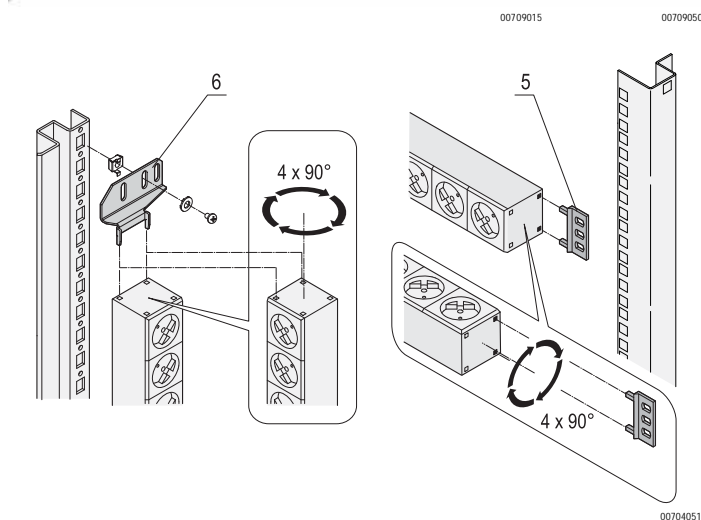
Steckereinsätze	Länge	Länge	Tiefe	Eingang	Sicherung	Bestell-Nr.
IEC 60320 C19	Zoll	mm	mm			
8	19"	438.5	44	230 V _{AC} , 16 A	–	60110-280
12	–	947.5	44	230 V _{AC} , 16 A	–	60110-282
12	–	947.5	44	230 V _{AC} , 32 A	2 x 16 A	60110-281
Lieferung: montiert im Schrank oder am Gestell						Bestell-Nr./05
Lieferung: zum Schrank oder Gestell lose beigelegt						Bestell-Nr./35

Zubehör

Pos. 6 Befestigungswinkel für Steckdosenleisten zur vertikalen Montage, St, 2 mm, VPE 2 Stück	20110-068
Befestigungsplatte zur Montage von zwei Steckdosenleisten nebeneinander zur vertikalen Montage, St, 2 mm, Höhe 70 mm, Breite 135 mm, VPE 2 Stück	23130-010

HINWEIS

- Befestigungswinkel zur vertikalen Montage bitte separat bestellen
- 19"-Befestigungsmaterial siehe Seite 3.17
- Individuelle Konfiguration im Internet



Pos. 6 Befestigungswinkel zur vertikalen Montage

Schrankzubehör – Steckdosenleisten

IEC-STECKDOSENLEISTE, 3 PHASEN



00709019

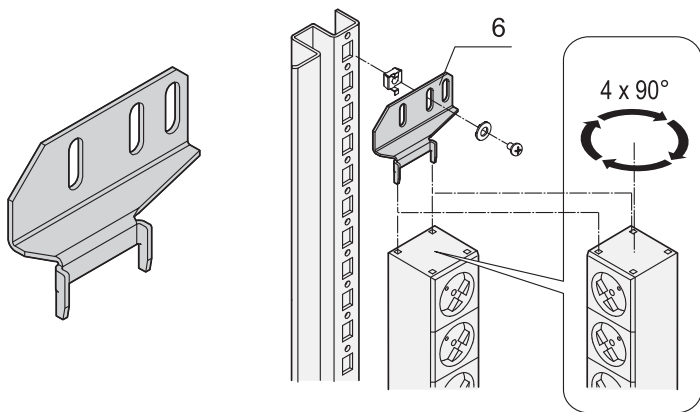
DTA44118

C13



00709050

C19



Pos. 6 Befestigungswinkel zur vertikalen Montage

00502502

- Steckdosenleisten mit IEC-Buchsen nach IEC 60320 (C13 oder C13/C19)
- Einbauhöhe 1 HE
- Anschlussleitung 2 m, 3 Phasen, mit Anschlussstecker nach IEC 60309 (16 A oder 32 A)
- Steckdosenleisten beim Einbau in alle vier Richtungen (in 90°-Schritten) drehbar
- Montage vertikal
- 400 V, 32 A (mit 6 x 16 A Sicherung), 16 A (ohne Sicherung)



LIEFERUMFANG

Pos.	Menge	Beschreibung
1	1	Al-Profil, 1 HE, eloxiert, zur Aufnahme der Steckereinsätze und Funktionselemente
2		Steckdoseneinsätze IEC 60320 (PA, RAL 7035), Art und Anzahl siehe Bestellinformationen
3	2	Endstück, PA, RAL 7035
4	1	Anschlussleitung, 2 m, mit IEC 60309 Anschlussstecker

BESTELLINFORMATIONEN

Eingang	Länge mm	Tiefe mm	Ausgang	Sicherung	Bestell-Nr.
400 V _{AC} , 16 A	947,5	44	18 x IEC C13	–	60110-283
400 V _{AC} , 16 A	947,5	44	18 x IEC C13, 6 x IEC C19	–	60110-284
400 V _{AC} , 32 A	1753,0	44	24 x IEC C13, 6 x IEC C19	6 x 16 A	60110-285

Lieferung: montiert im Schrank oder am Gestell Bestell-Nr./05

Lieferung: zum Schrank oder Gestell lose beigelegt Bestell-Nr./35

Zubehör

Pos. 6 Befestigungswinkel für Steckdosenleisten zur vertikalen Montage, St, 2 mm, VPE 2 Stück **20110-068**

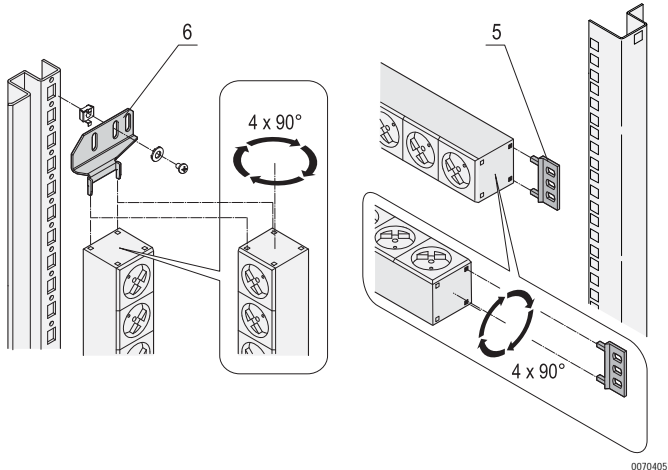
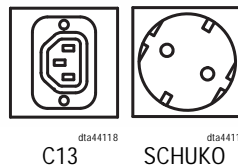
Befestigungsplatte zur Montage von zwei Steckdosenleisten nebeneinander zur vertikalen Montage, St, 2 mm, Höhe 70 mm, Breite 135 mm, VPE 2 Stück

HINWEIS

- Befestigungswinkel zur vertikalen Montage bitte separat bestellen
- 19"-Befestigungsmaterial siehe Seite 3.17
- Individuelle Konfiguration im Internet

Schrankzubehör – Steckdosenleisten

STECKDOSENLEISTEN MIT 2 ZULEITUNGEN, SCHUKO- UND IEC, 3 PHASEN



- Steckdosenleisten mit IEC 60320-C13-Buchsen und SCHUKO-Buchsen
- Einbauhöhe 1 HE
- Zwei Anschlussleitungen (Längsrichtung halbiert), 3 m (mit offenem Ende), 2 x 3 Phasen, 400 V_{AC} (Bereich rot, schwarz, weiß)
- Steckdosenleisten beim Einbau in alle vier Richtungen (in 90°-Schritten) drehbar
- Montage horizontal und vertikal möglich



LIEFERUMFANG

Pos.	Menge	Beschreibung
1	1	Al-Profil, 1 HE, eloxiert, zur Aufnahme der Steckereinsätze
2		Steckdoseneinsätze IEC 60320 (PA, RAL 7035), Art und Anzahl siehe Bestellinformationen
3	2	Endstück, PA, RAL 7035
4	1	Anschlussleitung, 2 x 2 m, offenes Kabelende zum Auflegen

BESTELLINFORMATIONEN

Eingang	Länge mm	Tiefe mm	Ausgang	Bestell-Nr.
400 V _{AC} , 16 A	1848,5	44	36 x IEC C13 + 12 x SCHUKO	60110-286
400 V _{AC} , 16 A	1848,5	44	48 x IEC C13	60110-287
Lieferung: montiert im Schrank oder am Gestell				Bestell-Nr./05
Lieferung: zum Schrank oder Gestell lose beigelegt				Bestell-Nr./35

Zubehör

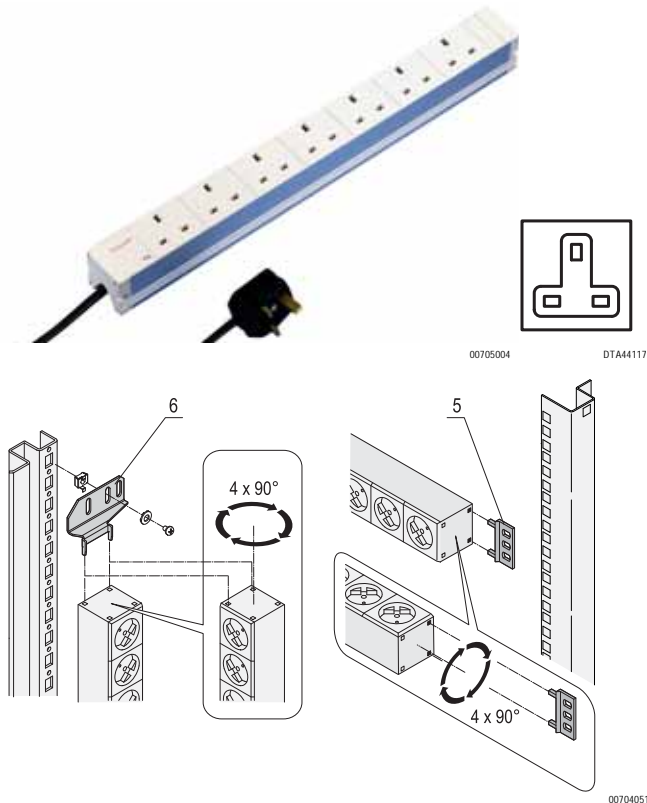
Pos. 6 Befestigungswinkel für Steckdosenleisten zur vertikalen Montage, St, 2 mm, VPE 2 Stück	20110-068
Befestigungsplatte zur Montage von zwei Steckdosenleisten nebeneinander zur vertikalen Montage, St, 2 mm, Höhe 70 mm, Breite 135 mm, VPE 2 Stück	23130-010

HINWEIS

- Befestigungswinkel zur vertikalen Montage, nur beim Einbau in 47 HE Schrank notwendig, bitte separat bestellen

Schrankzubehör – Steckdosenleisten

BS-STECKDOSENLEISTE



Pos. 6 Befestigungswinkel zur vertikalen Montage

- Steckdosenleisten mit British Standard-Steckereinsätzen, wahlweise mit Schalter
- Einbauhöhe 1 HE
- Anschlussleitung 2 m mit BS-Stecker (Sicherung integriert)
- Steckdosenleisten beim Einbau in alle vier Richtungen (in 90°-Schritten) drehbar
- Montage horizontal und vertikal möglich
- 230 V, 13 A
- Gemäß BS-1363



LIEFERUMFANG (montiert)

Pos.	Menge	Beschreibung
1	1	Al-Profil, 1 HE, eloxiert, zur Aufnahme der Steckereinsätze und Funktionselemente
2		BS-Steckereinsätze (PA, RAL 7035) und Schalter (beleuchtet), Art und Anzahl siehe Bestellinformationen
3	2	Endstück, PA, RAL 7035
4	1	Anschlussleitung schwarz, 2 m, 05VV-F 3G 1,5 mm ² , mit BS-Stecker (13 A-Sicherung integriert), PVC, vergossen
5	2	Befestigungswinkel, PA, RAL 7035, nur bei 19"-Ausführungen

BESTELLINFORMATIONEN

Beschreibung	Steckereinsätze	Länge Zoll	Länge mm	Tiefe mm	Bestell-Nr.
BS	7	19"	438.5	44	60110-243
BS	10	–	947.5	44	60110-244
BS mit Schalter	6	19"	438.5	44	60110-245

Lieferung: montiert im Schrank oder am Gestell Bestell-Nr./05

Lieferung: zum Schrank oder Gestell lose beigelegt Bestell-Nr./35

Zubehör

Pos. 6 Befestigungswinkel für Steckdosenleisten zur vertikalen Montage, St, 2 mm, VPE 2 Stück **20110-068**

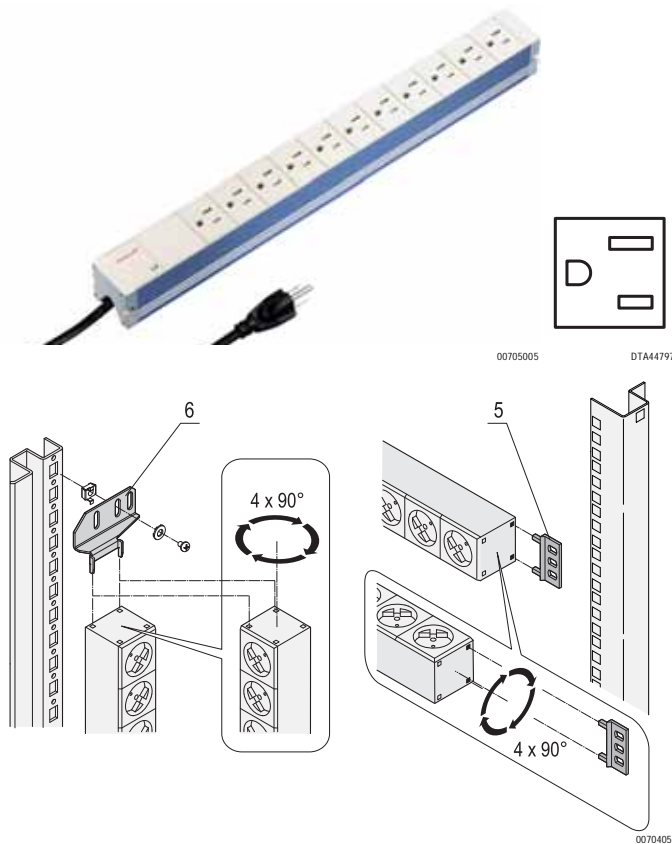
Befestigungsplatte zur Montage von zwei Steckdosenleisten nebeneinander zur vertikalen Montage, St, 2 mm, Höhe 70 mm, Breite 135 mm, VPE 2 Stück 23130-010

HINWEIS

- Befestigungswinkel für vertikale Montage bitte separat bestellen
- Individuelle Konfiguration im Internet

Schrankzubehör – Steckdosenleisten

USA-STECKDOSENLEISTE



Pos. 6 Befestigungswinkel zur vertikalen Montage

- Steckdosenleisten mit USA-Steckereinsätzen, wahlweise mit Schalter
- Einbauhöhe 1 HE
- Anschlussleitung 2 m mit USA-Stecker
- Steckdosenleisten beim Einbau in alle vier Richtungen (in 90°-Schritten) drehbar
- Montage horizontal und vertikal möglich
- 115 V, 15 A
- Gemäß UL-498

LIEFERUMFANG (montiert)

Pos.	Menge	Beschreibung
1	1	Al-Profil, 1 HE, eloxiert, zur Aufnahme der Steckereinsätze und Funktionselemente
2		USA-Steckereinsätze (PA, RAL 7035) und Schalter (beleuchtet), Art und Anzahl siehe Bestellinformationen
3	2	Endstück, PA, RAL 7035
4	1	Anschlussleitung schwarz, 2 m, 05VV-F 3G 1,5 mm ² , mit USA-Stecker, PVC, vergossen
5	2	Befestigungswinkel, PA, RAL 7035, nur bei 19"-Ausführungen

BESTELLINFORMATIONEN

Beschreibung	Steckereinsätze	Länge Zoll	Länge mm	Tiefe mm	Bestell-Nr.
USA	11	19"	438.5	44	60110-240
USA	15	–	947.5	44	60110-241
USA mit Schalter	11	19"	438.5	44	60110-242

Lieferung: montiert im Schrank oder am Gestell

Bestell-Nr./05

Lieferung: zum Schrank oder Gestell lose beigelegt

Bestell-Nr./35

Zubehör

Pos. 6 Befestigungswinkel für Steckdosenleisten zur vertikalen Montage, St, 2 mm, VPE 2 Stück **20110-068**

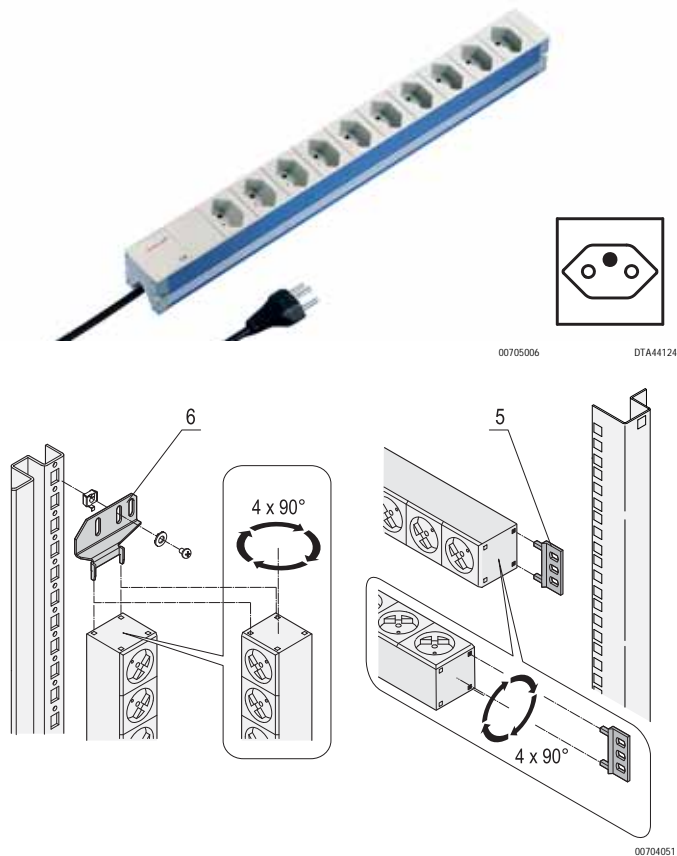
Befestigungsplatte zur Montage von zwei Steckdosenleisten nebeneinander zur vertikalen Montage, St, 2 mm, Höhe 70 mm, Breite 135 mm, VPE 2 Stück **23130-010**

HINWEIS

- Befestigungswinkel für vertikale Montage bitte separat bestellen
- Individuelle Konfiguration im Internet

Schrankzubehör – Steckdosenleisten

STECKDOSENLEISTE SCHWEIZER-AUSFÜHRUNG



Pos. 6 Befestigungswinkel zur vertikalen Montage

- Steckdosenleisten mit Steckereinsätzen Schweizer-Ausführung, wahlweise mit Schalter
- Einbauhöhe 1 HE
- Anschlussleitung 2 m mit Stecker Schweizer-Ausführung
- Steckdosenleisten beim Einbau in alle vier Richtungen (in 90°-Schritten) drehbar
- Montage horizontal und vertikal möglich
- 230 V, 10 A
- Gemäß SEV.IEC 60884



LIEFERUMFANG (montiert)

Pos.	Menge	Beschreibung
1	1	Al-Profil, 1 HE, eloxiert, zur Aufnahme der Steckereinsätze und Funktionselemente
2		Steckereinsätze Schweizer-Ausführung (PA, RAL 7035) und Schalter (beleuchtet), Art und Anzahl siehe Bestellinformationen
3	2	Endstück, PA, RAL 7035
4	1	Anschlussleitung schwarz, 2 m, 05VV-F 3G 1,0 mm ² , mit Stecker Schweizer-Ausführung, PVC, vergossen
5	2	Befestigungswinkel, PA, RAL 7035

BESTELLINFORMATIONEN

Beschreibung	Steckereinsätze	Länge Zoll	Länge mm	Tiefe mm	Bestell-Nr.
Schweizer Ausführung	10	19"	438.5	44	60110-453
Schweizer Ausführung mit Schalter	9	19"	438.5	44	60110-454
Lieferung: montiert im Schrank oder am Gestell					Bestell-Nr./05
Lieferung: zum Schrank oder Gestell lose beigelegt					Bestell-Nr./35
Zubehör					
Pos. 6 Befestigungswinkel für Steckdosenleisten zur vertikalen Montage, St, 2 mm, VPE 2 Stück					20110-068
Befestigungsplatte zur Montage von zwei Steckdosenleisten nebeneinander zur vertikalen Montage, St, 2 mm, Höhe 70 mm, Breite 135 mm, VPE 2 Stück					23130-010

HINWEIS

- Befestigungswinkel für vertikale Montage bitte separat bestellen
- Individuelle Konfiguration im Internet

Schrankzubehör – Steckdosenleisten

STECKDOSENLEISTEN MIT LEISTUNGSMESSUNG ÜBER LOKALES DISPLAY

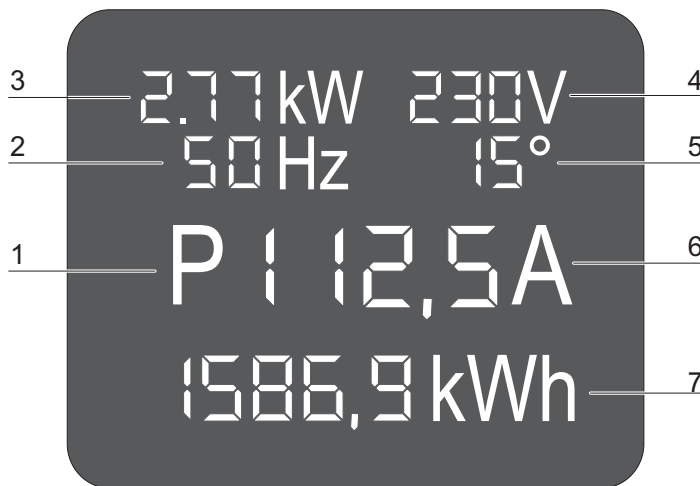


- Steckdosenleisten mit SCHUKO- oder IEC 60320-C13-Buchsen
- Integrierte Messung und Anzeige über lokales Display
- Einbauhöhe 1 HE
- Steckdosenleiste 5In beim Einbau in alle vier Richtungen (in 90°-Schritten) drehbar
- Montage horizontal und vertikal möglich



LIEFERUMFANG

Pos.	Menge	Beschreibung
1	1	Al-Profil, 1 HE, eloxiert, zur Aufnahme der Buchsen und Display
2		Steckereinsätze, PA, Art und Anzahl siehe Bestellinformationen
3	2	Endstück, PA, RAL 7035
4	1	Anschlussleitung schwarz, 2 m, 05VV-F 3G 1,5 mm ² , mit SCHUKO/UTE-Stecker, PVC, vergossen
5	2	Befestigungswinkel, PA, RAL 7035
7	1	Benutzeranleitung



BESTELLINFORMATIONEN

Höhe HE	Länge	Messung	Tiefe	Anzahl Ausgänge	Bestell-Nr.
1	19"	438.5	44	7 x SCHUKO	60110-294
1	19"	438.5	44	8 x IEC C13	60110-296

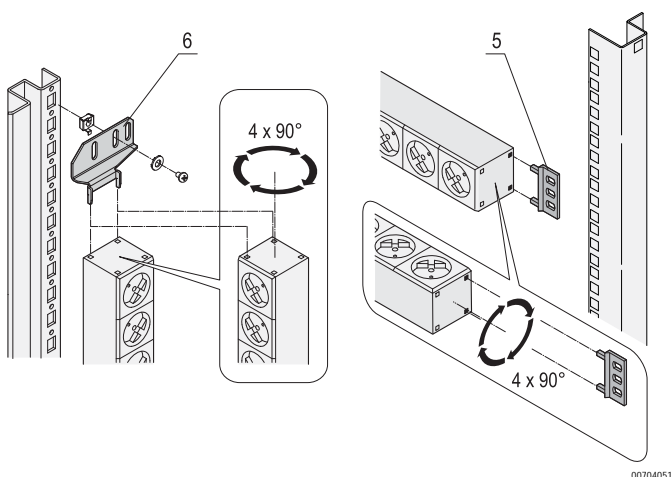
Lieferung: montiert im Schrank oder am Gestell **Bestell-Nr. /05**
 Lieferung: zum Schrank oder Gestell lose beigelegt **Bestell-Nr. /35**

Zubehör

Pos. 6 Befestigungswinkel für Steckdosenleisten zur vertikalen Montage, St, 2 mm, VPE 2 Stück **20110-068**

Befestigungsplatte zur Montage von zwei Steckdosenleisten nebeneinander zur vertikalen Montage, St, 2 mm, Höhe 70 mm, Breite 135 mm, VPE 2 Stück **23130-010**

- 00711014 dia44118 dia44115
- 00711050
- 1: Phasenangabe (P1) - zeigt die Meßwerte der Phase an
 - 2: Frequenz (Hz) - aktuelle Netzfrequenz
 - 3: Leistungsmessung (kW) - tatsächlich aufgenommene Leistung der Verbraucher unter Berücksichtigung der Phasenverschiebung (Leistungsverbrauch der angeschlossenen Geräte)
 - 4: Netzspannung (V) - anliegende Spannung des Netzes, an dem die Leistungsmessung angeschlossen ist
 - 5: Phasenwinkel (°) - Phasenverschiebung im Stromnetz
 - 6: Ampère (A) - aktuelle Stromstärke der angeschlossenen Geräte
 - 7: Kilowattstunde (kWh) - Energiezähler zu Erfassung des Stromverbrauches der angeschlossenen Geräte



Schrankzubehör – Steckdosenleisten

19"-STROMVERTEILER, 3-PHASIG



- 3-phasiger Stromverteiler zum Anschluss von 1-phasigen Verbrauchern oder Steckdosenleisten
- Eingang 3-phasig 400 V_{AC} (32 A oder 63 A)
- Ausgang mit IEC 60320-C19-Buchsen
 - 6 × 230 V_{AC} bei Ausführung 32 A/Phase
 - 9 × 230 V_{AC} bei Ausführung 63 A/Phase
- Überstromschutz für jeden Ausgang



LIEFERUMFANG (montiert)

Pos.	Menge	Beschreibung
1	1	19"-Stromverteiler, 3 HE, St, 1,5 mm, RAL 7021, mit Kabelverschraubung M32, Kunststoff, weiß
2	6/9	Steckereinsätze IEC 60320-C19, mit Kabelsicherungsbügel, Anzahl siehe Bestellinformationen
3	6/9	Überstromschuttschalter, 16 A, Anzahl siehe Bestellinformationen
4	2	Griff, Al, schwarz, inkl. Befestigungsmaterial (lose beigelegt)

BESTELLINFORMATIONEN

Höhe mm	Breite mm	Tiefe mm	Ausgang	Eingang	Bestell-Nr.
131	484	250	6 (2 × 230 V _{AC} pro Phase)	3 × 32 A (400 V _{AC})	60110-365
131	484	250	9 (3 × 230 V _{AC} pro Phase)	3 × 63 A (400 V _{AC})	60110-366

Lieferung: montiert im Schrank oder am Gestell	Bestell-Nr./05
Lieferung: zum Schrank oder Gestell lose beigelegt	Bestell-Nr./35

Zubehör

Netzanschlussleitung, IEC 60320 C20 Stecker, Wieland®-Buchse zum Anschluss vom 19"-Stromverteiler zur Wieland®-Steckdosen Länge 1 m, 1 Stück	60110-326
Netzanschlussleitung, IEC 60320 C20 Stecker, Wieland®-Buchse zum Anschluss vom 19"-Stromverteiler zur Wieland®-Steckdosen Länge 2,5 m, 1 Stück	60110-327
Netzanschlussleitung, IEC 60320 C20 Stecker, Wieland®-Buchse zum Anschluss vom 19"-Stromverteiler zur Wieland®-Steckdosen Länge 5 m, 1 Stück	60110-328

HINWEIS

- SCHUKO-Steckdosenleiste siehe Seite 3.67
- UTE-Steckdosenleiste siehe Seite 3.68
- IEC-Steckdosenleiste siehe Seite 3.69



00708033

Überstromschuttschalter (je Phase und Ausgangsbuchse)



00708035

Rückseite: Stecker-Haltebügel und Kabelverschraubung

00708034

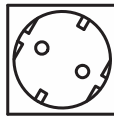


Netzanschlusskabel zu Wieland® Steckdosenleisten

00708041

Schrankzubehör – Steckdosenleisten

SCHUKO-STECKDOSENLEISTE MIT WIELAND® ANSCHLUSS



- Einbauhöhe 1 HE
- Eingang mit Wieland® GST 18-Stecker
- Ausgang mit SCHUKO-Buchsen
- Ausführungen mit und ohne Überstromschutz
- Buchseneinsätze in den Farben weiß, schwarz oder rot
- Steckdosenleisten beim Einbau in alle vier Richtungen (in 90°-Schritten) drehbar
- Montage horizontal und vertikal möglich
- Gemäß DIN 57620

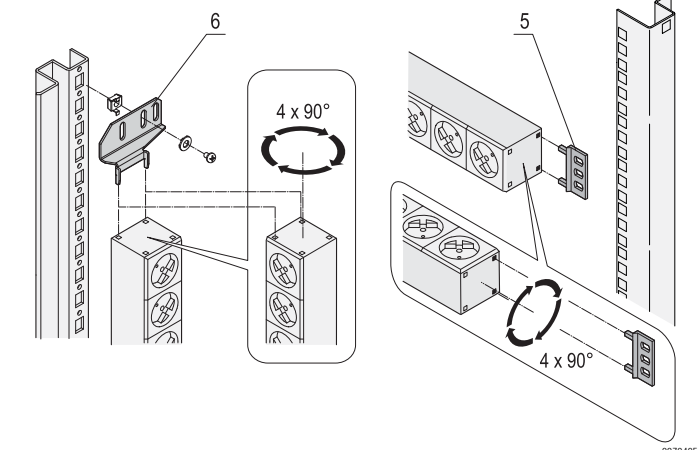


Überstromschutzschalter



LIEFERUMFANG

Pos.	Menge	Beschreibung
1	1	Al-Profil, 1 HE, eloxiert, Länge 438,5 mm, Tiefe 44 mm, Höhe 44,45; zur Aufnahme der Steckereinsätze
2	6/8	Steckereinsätze (35° gedreht, PA), Anzahl und Farbe siehe Bestellinformationen
3	2	Endstück, PA, RAL 7035
4	1	Anschlussbuchse Wieland® GST 18
5	2	Befestigungswinkel, PA, RAL 7035



Pos. 6 Befestigungswinkel zur vertikalen Montage

HINWEIS

- Befestigungswinkel für vertikale Montage bitte separat bestellen
- Netzanschlussleitungen siehe Seite 3.70
- 19"-Stromverteiler zum Anschluss mehrerer Steckdosenleisten siehe Seite 3.66
- Individuelle Konfiguration im Internet

BESTELLINFORMATIONEN

Beschreibung	Steckereinsätze	Länge Zoll	Länge mm	Tiefe mm	Funktionselement	Bestell-Nr.
SCHUKO, weiß, Wieland®, mit Überstromschutzschalter	6	19"	438.5	44	Überstromschutz	60110-352
SCHUKO, schwarz, Wieland®, mit Überstromschutzschalter	6	19"	438.5	44	Überstromschutz	60110-353
SCHUKO, rot, Wieland®, mit Überstromschutzschalter	6	19"	438.5	44	Überstromschutz	60110-354
SCHUKO, weiß, Wieland®	8	19"	438.5	44	–	60110-343
SCHUKO, schwarz, Wieland®	8	19"	438.5	44	–	60110-344
SCHUKO, rot, Wieland®	8	19"	438.5	44	–	60110-345
Lieferung: montiert im Schrank oder am Gestell						Bestell-Nr./05
Lieferung: zum Schrank oder Gestell lose beigelegt						Bestell-Nr./35
Zubehör						
Pos. 6 Befestigungswinkel für Steckdosenleisten zur vertikalen Montage, St, 2 mm, VPE 2 Stück						20110-068
Befestigungsplatte zur Montage von zwei Steckdosenleisten nebeneinander zur vertikalen Montage, St, 2 mm, Höhe 70 mm, Breite 135 mm, VPE 2 Stück						23130-010

Schrankzubehör – Steckdosenleisten

UTE-STECKDOSENLEISTE MIT WIELAND® ANSCHLUSS



- Einbauhöhe 1 HE
- Eingang mit Wieland® GST 18-Stecker
- Ausgang mit UTE-Buchsen
- Ausführungen mit und ohne Überstromschutz
- Buchseneinsätze in den Farben weiß, schwarz oder rot
- Steckdosenleisten beim Einbau in alle vier Richtungen (in 90°-Schritten) drehbar
- Montage horizontal und vertikal möglich
- Gemäß NFC 61-303

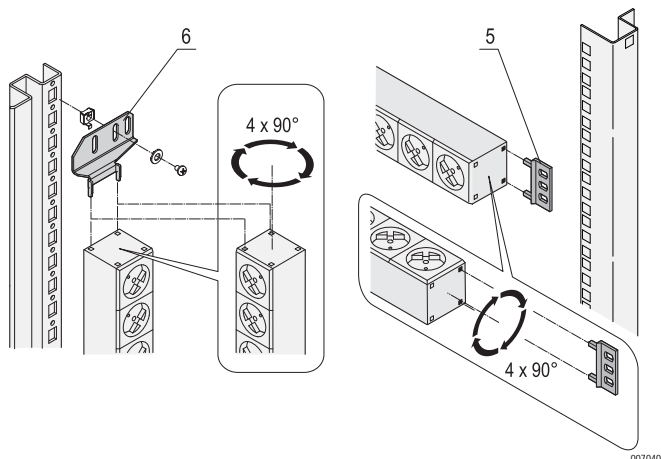


Überstromschutzschalter



LIEFERUMFANG

Pos.	Menge	Beschreibung
1	1	Al-Profil, 1 HE, eloxiert, Länge 438,5 mm, Tiefe 44 mm, Höhe 44,45; zur Aufnahme der Steckereinsätze
2	6/8	Steckereinsätze (35° gedreht, PA), Anzahl und Farbe siehe Bestellinformationen
3	2	Endstück, PA, RAL 7035
4	1	Anschlussbuchse Wieland® GST 18
5	2	Befestigungswinkel, PA, RAL 7035



Pos. 6 Befestigungswinkel zur vertikalen Montage

HINWEIS

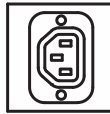
- Befestigungswinkel für vertikale Montage bitte separat bestellen
- Netzanschlussleitungen siehe Seite 3.70
- 19"-Stromverteiler zum Anschluss mehrerer Steckdosenleisten siehe Seite 3.66
- Individuelle Konfiguration im Internet

BESTELLINFORMATIONEN

Beschreibung	Steckereinsätze	Länge Zoll	Länge mm	Tiefe mm	Funktionselement	Bestell-Nr.
UTE, weiß, Wieland®, mit Überstromschutzschalter	6	19"	438.5	44	Überstromschutz	60110-355
UTE, schwarz, Wieland®, mit Überstromschutzschalter	6	19"	438.5	44	Überstromschutz	60110-356
UTE, rot, Wieland®, mit Überstromschutzschalter	6	19"	438.5	44	Überstromschutz	60110-357
UTE, weiß, Wieland®	8	19"	438.5	44	–	60110-346
UTE, schwarz, Wieland®	8	19"	438.5	44	–	60110-347
UTE, rot, Wieland®	8	19"	438.5	44	–	60110-348
Lieferung: montiert im Schrank oder am Gestell						Bestell-Nr./05
Lieferung: zum Schrank oder Gestell lose beigelegt						Bestell-Nr./35
Zubehör						
Pos. 6 Befestigungswinkel für Steckdosenleisten zur vertikalen Montage, St, 2 mm, VPE 2 Stück						20110-068
Befestigungsplatte zur Montage von zwei Steckdosenleisten nebeneinander zur vertikalen Montage, St, 2 mm, Höhe 70 mm, Breite 135 mm, VPE 2 Stück						23130-010

Schrankzubehör – Steckdosenleisten

IEC-STECKDOSENLEISTE MIT WIELAND® ANSCHLUSS



- Einbauhöhe 1 HE
- Eingang mit Wieland® GST 18-Stecker
- Ausgang mit IEC 60320 C13-Buchsen
- Ausführungen mit und ohne Überstromschutz
- Buchseneinsätze in den Farben weiß, schwarz oder rot
- Steckdosenleisten beim Einbau in alle vier Richtungen (in 90°-Schritten) drehbar
- Montage horizontal und vertikal möglich
- Gemäß IEC 60320

00708046

dfa44118



Zugsicherung durch Verriegelungslaschen

00708036



Überstromschutzschalter

00708049

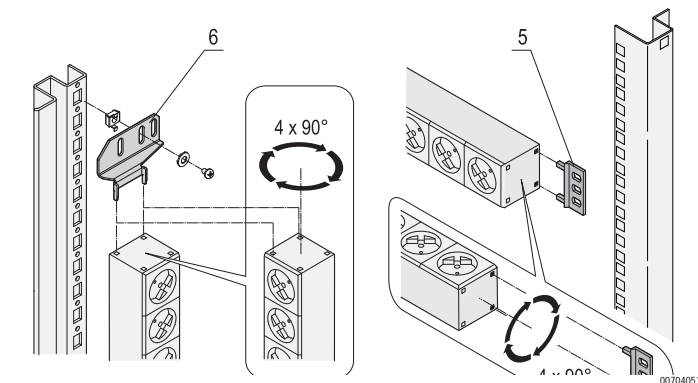


LIEFERUMFANG

Pos.	Menge	Beschreibung
1	1	Al-Profil, 1 HE, eloxiert, Länge 438,5 mm, Tiefe 44 mm, Höhe 44,45; zur Aufnahme der Steckereinsätze
2	6/12	Steckereinsätze (35° gedreht, PA), Anzahl und Farbe siehe Bestellinformationen
3	2	Endstück, PA, RAL 7035
4	1	Anschlussbuchse Wieland® GST 18
5	2	Befestigungswinkel, PA, RAL 7035

HINWEIS

- Befestigungswinkel für vertikale Montage bitte separat bestellen
- Netzanschlussleitungen siehe Seite 3.70
- 19"-Stromverteiler zum Anschluss mehrerer Steckdosenleisten siehe Seite 3.66
- Individuelle Konfiguration im Internet



Pos. 6 Befestigungswinkel zur vertikalen Montage

00704051

Beschreibung	Steckereinsätze	Länge Zoll	Länge mm	Tiefe mm	Funktionselement	Bestell-Nr.
IEC, weiß, Wieland® ,mit Überstromschutzschalter	6	19"	438.5	44	Überstromschutz	60110-349
IEC, schwarz, Wieland® ,mit Überstromschutzschalter	6	19"	438.5	44	Überstromschutz	60110-350
IEC, rot, Wieland® ,mit Überstromschutzschalter	6	19"	438.5	44	Überstromschutz	60110-351
IEC, weiß, Wieland®	12	19"	438.5	44	–	60110-340
IEC, schwarz, Wieland®	12	19"	438.5	44	–	60110-341
IEC, rot, Wieland®	12	19"	438.5	44	–	60110-342
Lieferung: montiert im Schrank oder am Gestell						Bestell-Nr./05
Lieferung: zum Schrank oder Gestell lose beigelegt						Bestell-Nr./35
Zubehör						
Pos. 6 Befestigungswinkel für Steckdosenleisten zur vertikalen Montage, St, 2 mm, VPE 2 Stück						20110-068
Befestigungsplatte zur Montage von zwei Steckdosenleisten nebeneinander zur vertikalen Montage, St, 2 mm, Höhe 70 mm, Breite 135 mm, VPE 2 Stück						23130-010
Verriegelungslasche für IEC 60320-C13-Stecker VPE 12 Stück						60110-362
Netzanschlussleitung, IEC für Verriegelungslasche IEC 60320-C14-Stecker, IEC 60320 C13-Buchse, 0,5 m, 1 Stück						60110-360
Netzanschlussleitung, IEC für Verriegelungslasche IEC 60320-C14-Stecker, IEC 60320 C13-Buchse, 1 m, 1 Stück						60110-361

BESTELLINFORMATIONEN

Schrankzubehör – Steckdosenleisten

ANSCHLUSSLEITUNGEN FÜR WIELAND® STECKDOSENLEISTEN


00708031

- Ermöglicht den einfachen Anschluss an die Stromversorgung (z.B. für Steckdosenleisten)
- Unterschiedliche Anschlussstecker
- Mit unterschiedliche Kabellängen erhältlich



LIEFERUMFANG

Pos.	Menge	Beschreibung
1	1	Anschlussleitung, 1,5 mm ² , schwarz, Ein-/ Ausgänge und Kabellängen siehe Bestellinformationen

BESTELLINFORMATIONEN

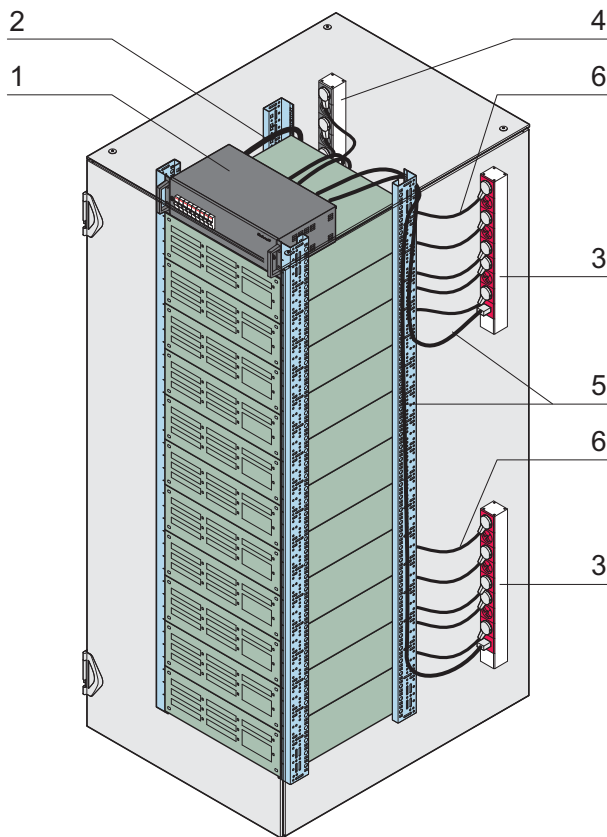
Eingang	Strom A	Ausgang	Länge m	Bestell-Nr.
Offenes Ende	16	Wieland® GST 18	1	60110-320
Offenes Ende	16	Wieland® GST 18	2,5	60110-321
Offenes Ende	16	Wieland® GST 18	5	60110-322
IEC 60309	16	Wieland® GST 18	1	60110-323
IEC 60309	16	Wieland® GST 18	2,5	60110-324
IEC 60309	16	Wieland® GST 18	5	60110-325
IEC 60320 C20	16	Wieland® GST 18	1	60110-326
IEC 60320 C20	16	Wieland® GST 18	2,5	60110-327
IEC 60320 C20	16	Wieland® GST 18	5	60110-328
SCHUKO/ UTE	16	Wieland® GST 18	1	60110-329
SCHUKO/ UTE	16	Wieland® GST 18	2,5	60110-330
BS-Stecker	13	Wieland® GST 18	1	60110-331
BS-Stecker	13	Wieland® GST 18	2,5	60110-332

HINWEIS

- Andere Ein-/ Ausgänge, Kabellängen auf Anfrage
- Individuelle Konfiguration im Internet

Schrankzubehör – Steckdosenleisten

DREHSTROM-ELEKTROVERTEILUNG MIT 19"-STROMVERTEILER UND STECKDOSENLEISTEN MIT WIELAND® -ANSCHLUSS



- Modularer Aufbau
- Anschluss des 19"-Stromverteilers (3-phasig) im Schrank durch Elektriker
- Einfache Verkabelung der Steckdosenleisten mit "Plug & Play"

VERKABELUNGSBEISPIEL

Pos.	Beschreibung
1	19"-Stromverteiler
2	Drehstromanschlusskabel
3	Steckdosenleisten mit Wieland® Anschluss, rot
4	Steckdosenleisten mit Wieland® Anschluss, schwarz
5	Netzanschlussleitung, von 19"-Stromverteiler zur Steckdosenleiste
6	Netzanschlussleitung, von Steckdosenleiste zu Verbraucher (z.B. Server)

01008070

North America

Warwick, RI, USA

Tel +1.800.525.4682

San Diego, CA, USA

Tel +1.800.854.7086

Europe, Middle East & India

Straubenhardt, Germany

Tel +49 7082 794 0

Betschdorf, France

Tel +33 3 88 90 64 90

Warsaw, Poland

Tel +48 22 209 98 35

Hemel Hempstead,

Great Britain

Tel +44 1442 24 04 71

Lainate, Italy

Tel +39 02 932 714 1

Dubai, United Arab Emirates

Tel +971 4 37 81 700

Bangalore, India

Tel +91 80 67152000

Istanbul, Turkey

Tel +90 216 250 7374

Asia Pacific

Shanghai, China

Tel +86 21 2412 6943

Singapore

Tel +65 6768 5800

Shin-Yokohama, Japan

Tel +81 45 476 0271

Our powerful portfolio of brands:

CADDY ERICO HOFFMAN RAYCHEM SCHROFF TRACER



[nVent.com/SCHROFF](https://www.nVent.com/SCHROFF)