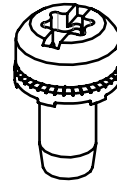


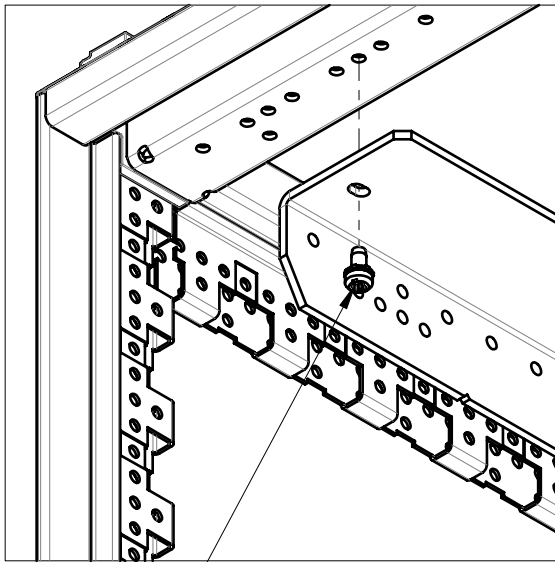
1 (4x)



2 (8x)

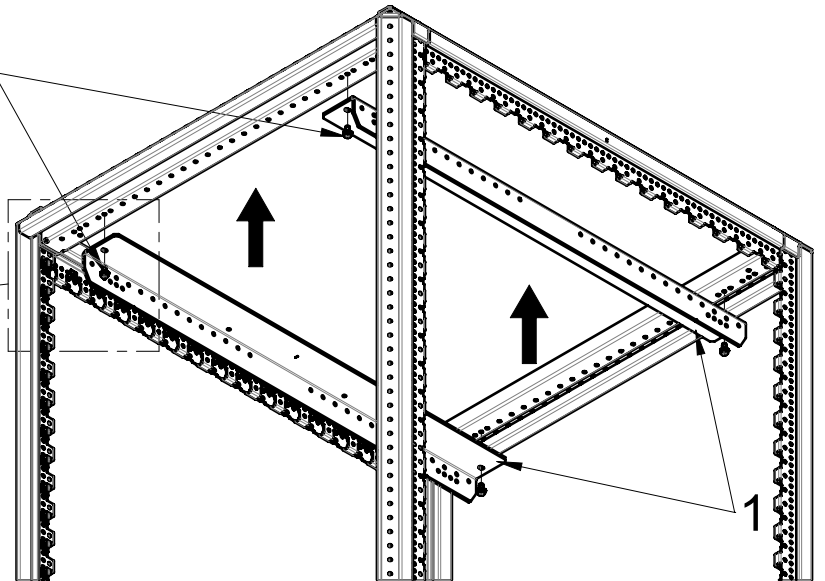
Toleranz von $\pm 15\%$ auf alle Anziehdrehmomente, sofern nicht anders angegeben.
 Tightening couples are given with a tolerance of $\pm 15\%$ unless otherwise stated.
 Les couples de serrages sont donnés avec une tolérance de $\pm 15\%$ sauf autre indication.

1

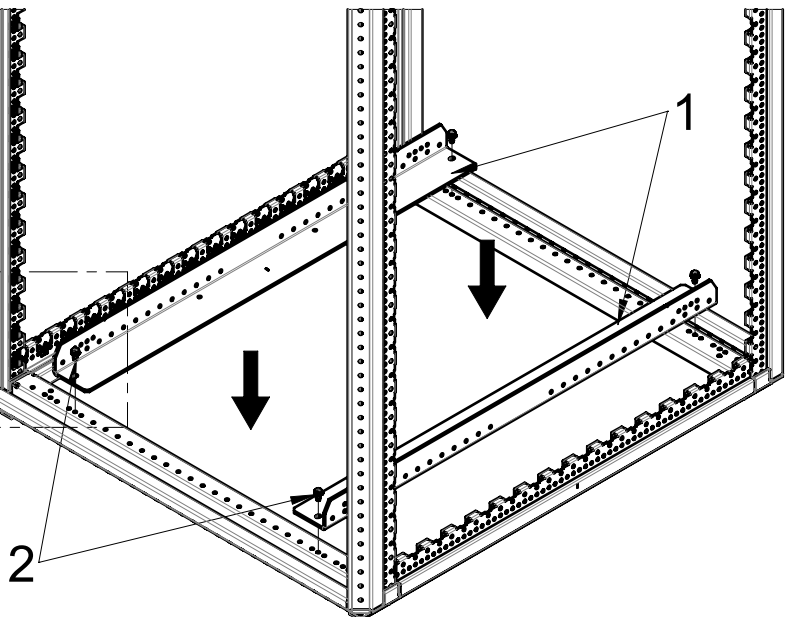
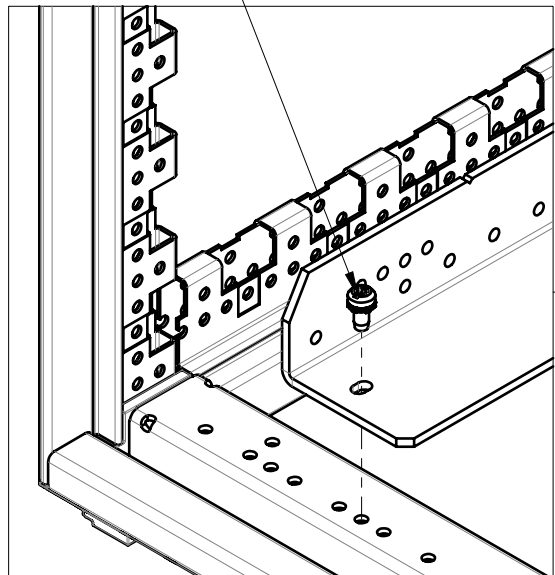


2 (5Nm)

2



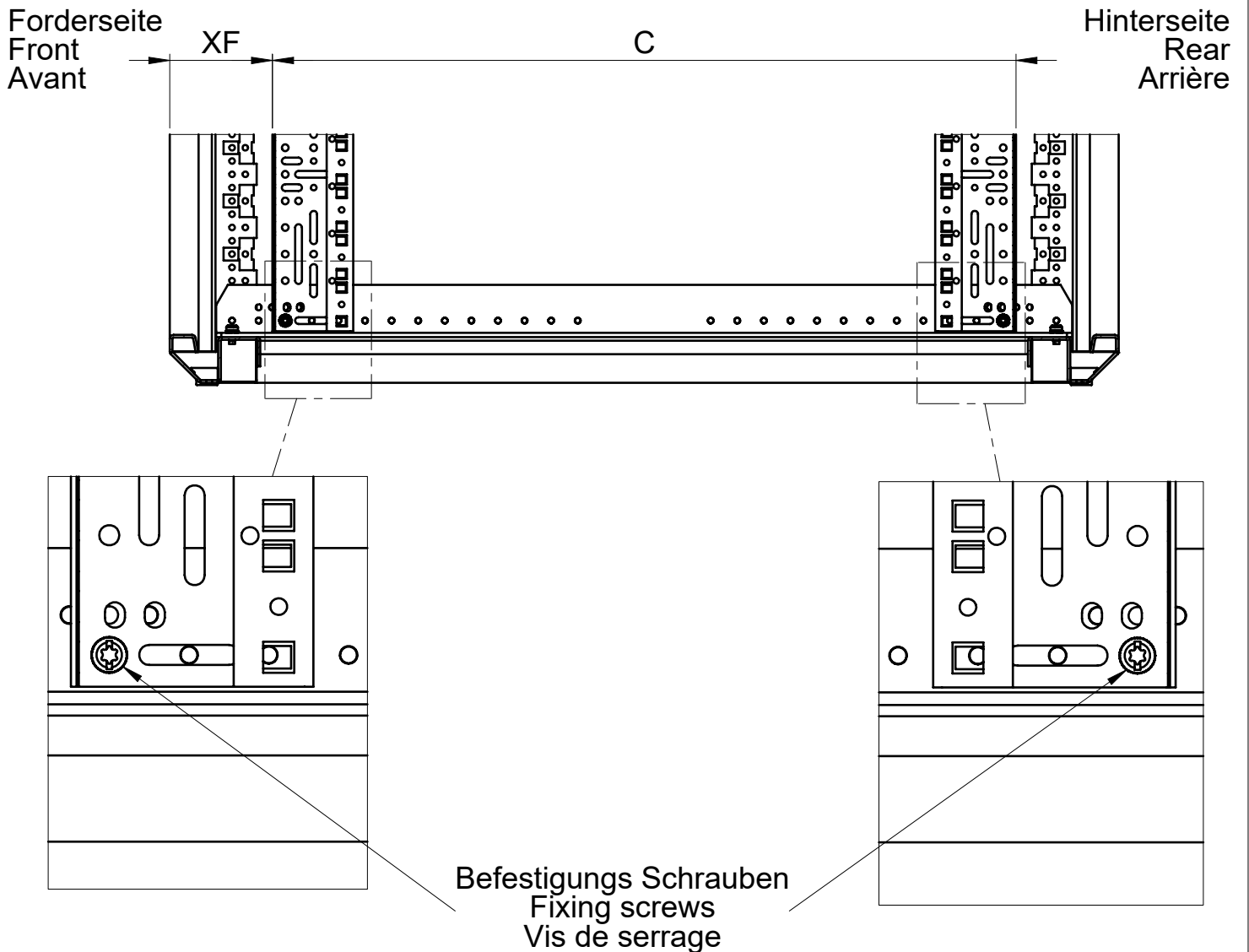
1



2

2A

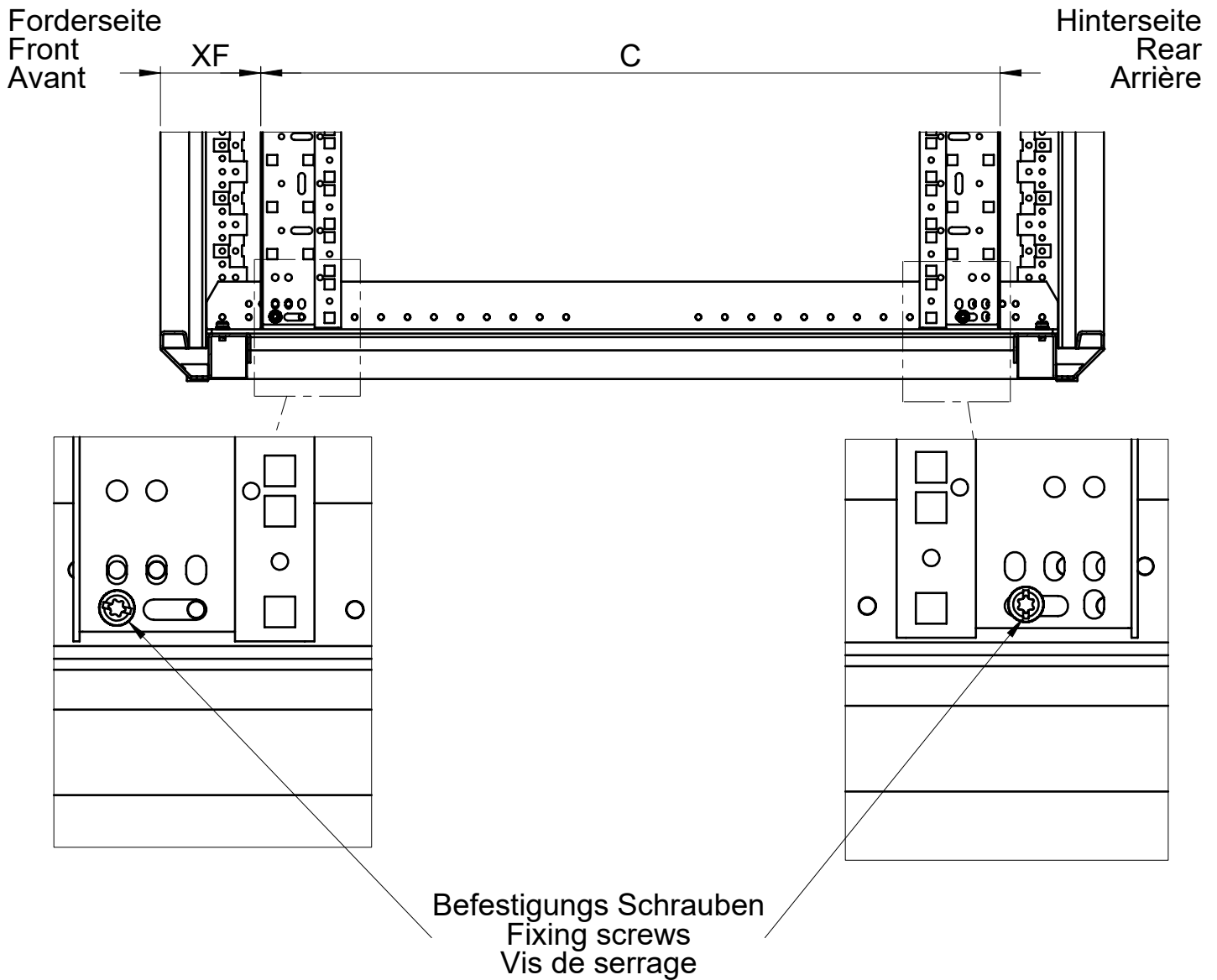
Varistar 19" Winkelprofil Befestigung auf den 1600kg Schwerlastchiene
 Varistar 19" uprights fixing on the 1600kg heavy load crossbars
 Fixation des montants 19" Varistar sur les traverses charge lourde 1600kg



Standardmontage / Default installation / Montage par défaut

Tiefe Depth Profondeur	Winkelprofil Position uprights position Position des montants		XF	C
	Forderseite / Front / Avant	Hinterseite / Rear / Arriere		
600	50	50	46,5	499
800	150	150	146,5	499
900	100	100	96,5	699

2B Varistar CP 19" Winkelprofil Befestigung auf den 1600kg Schwerlastchiene
 Varistar CP 19" uprights fixing on the 1600kg heavy load crossbars
 Fixation des montants 19" Varistar CP sur les traverses charge lourde 1600kg



Standardmontage / Default installation / Montage par défaut

Tiefe Depth Profondeur	Winkelprofil Position uprights position Position des montants		XF	C
	Forderseite / Front / Avant	Hinterseite / Rear / Arrière		
600	50	50	44,75	499
800	150	150	144,75	499
900	100	100	94,75	699