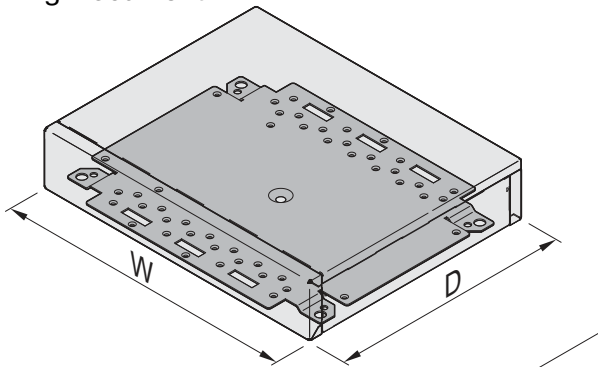
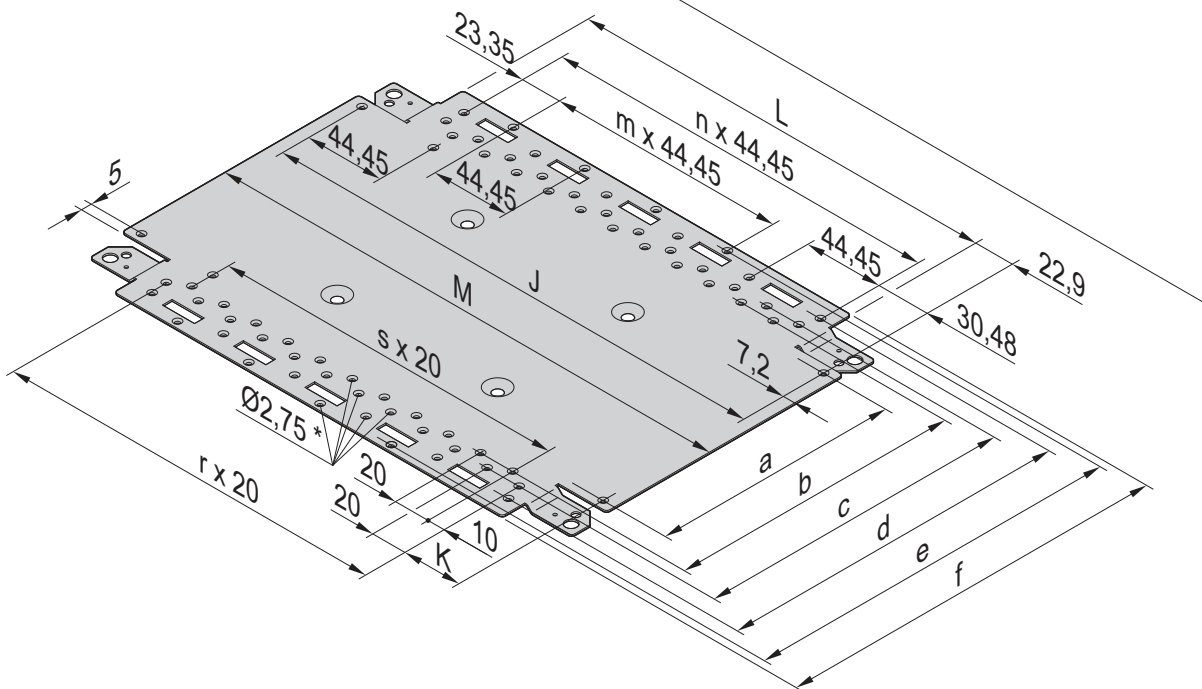
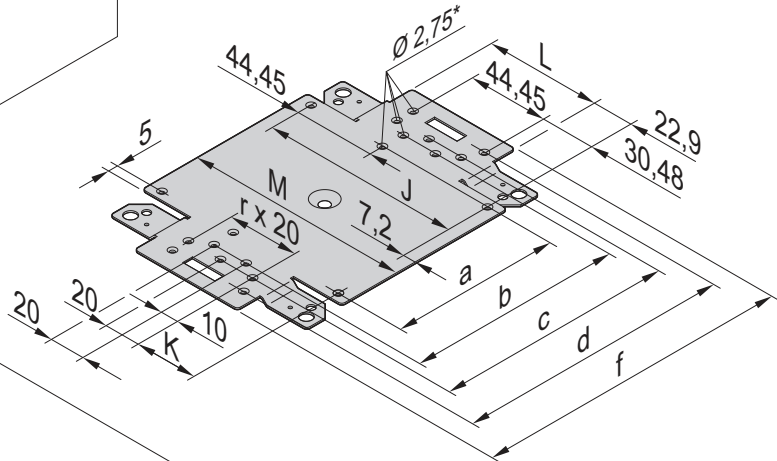


Drawing Document



W	J	K	L	M	r
133	110,00	35,00	64,13	124,33	2

D	a	b	c	d	f
133	48,55	73,55	85,55	105,55	128,55
177	93,00	118,00	130,00	150,00	173,00



W	J	K	L	M	n	m	r	s
221	198,90	29,45	153,03	213,23	3	1	7	6
310	287,80	33,90	241,93	302,13	5	3	11	10
399	376,70	38,35	330,83	391,03	7	5	15	14
444 (19")	421,15	30,58	375,28	435,48	8	6	18	17

D	a	b	c	d	e	f
177	93,00	118,00	130,00	150,00	165,00	173,00
221	137,45	162,45	174,45	194,45	209,45	217,45
310	226,35	251,35	263,35	283,35	298,35	306,35

*Für selbstformende Schrauben M3 (DIN 7500-1)

*For thread rolling screws M3 (DIN 7500-1)

*Pour vis autotaraudeuses M3 (DIN 7500-1)