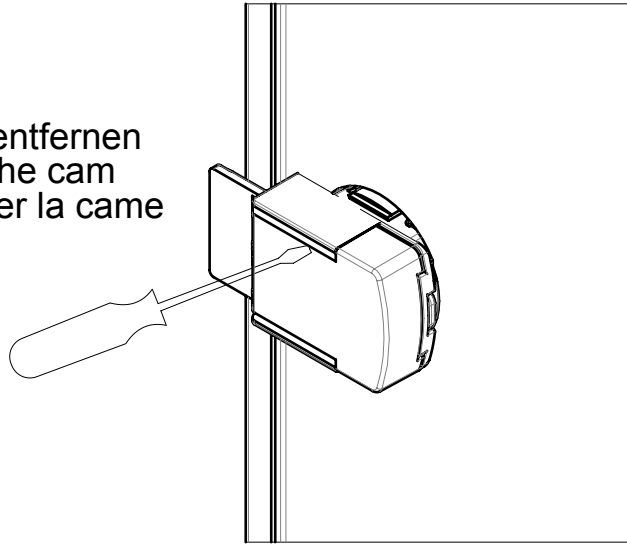


1

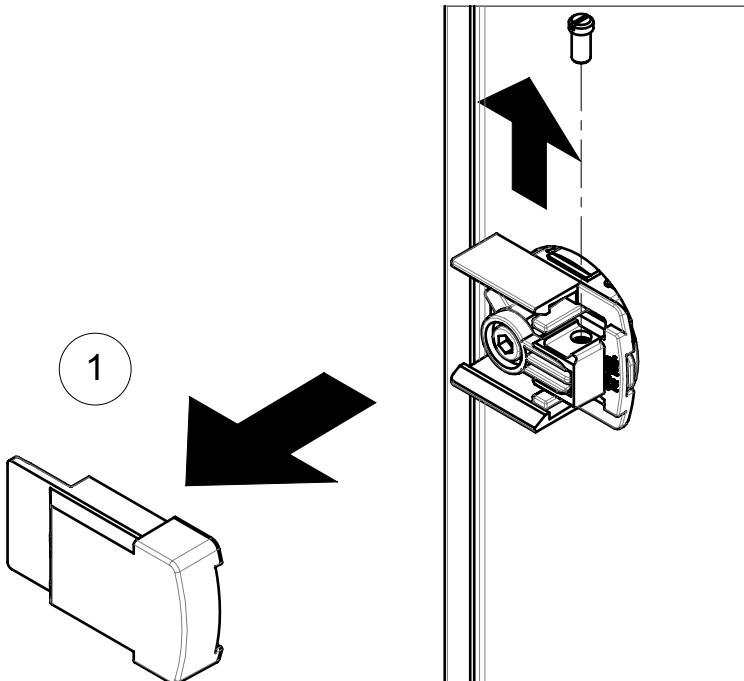
Zunge entfernen
Unclip the cam
Déclipser la came



2

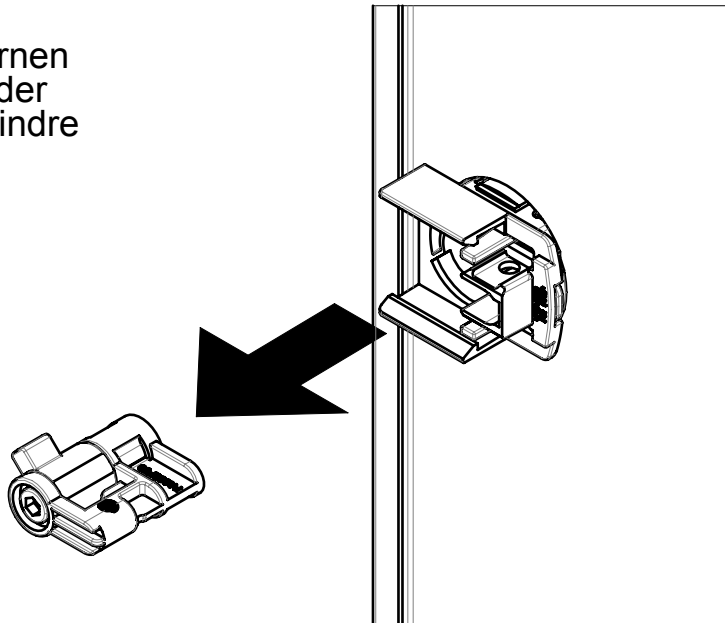
2

1

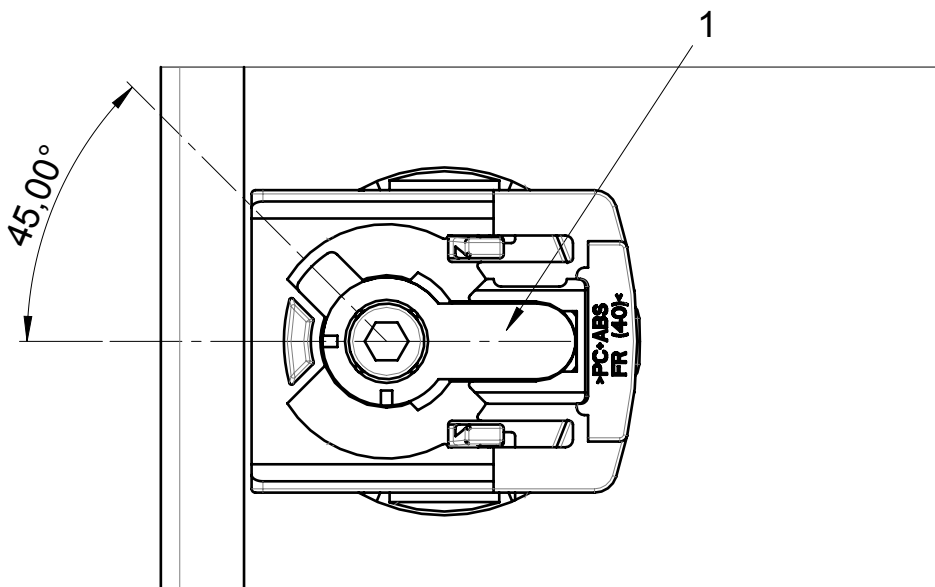


3

Zylinder entfernen
Remove cylinder
Supprimer cylindre

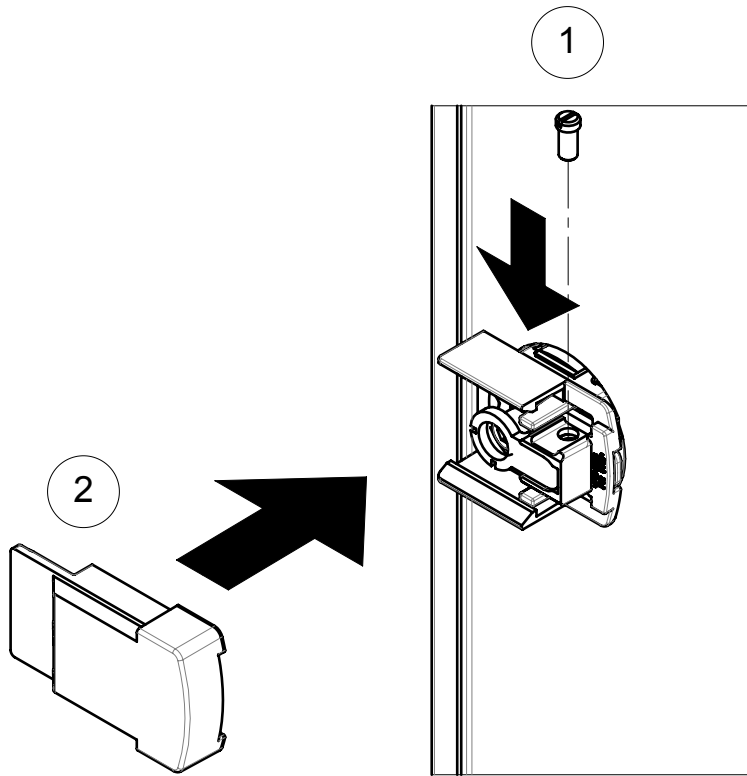


4



Zylinder pos.1 einbauen (Riegel 45° gedreht)
Insert the cylinder pos.1 (latch at 45°)
Insérer le cylindre pos.1 (verrou à 45°)

5



6

