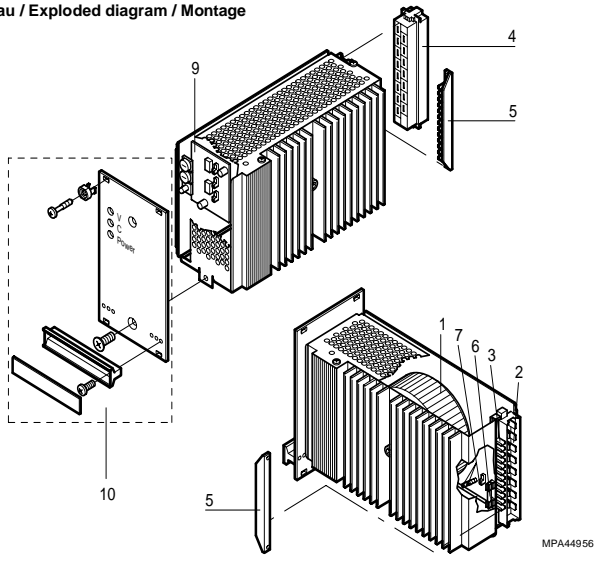
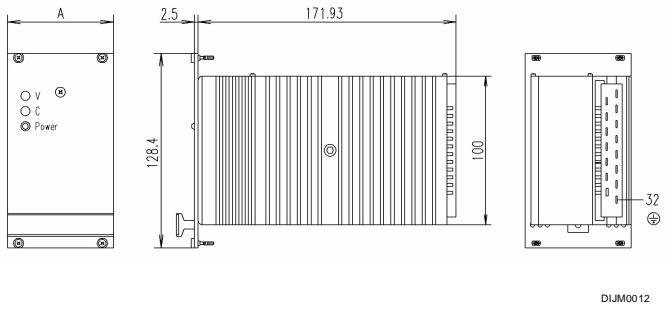


Aufbau / Exploded diagram / Montage

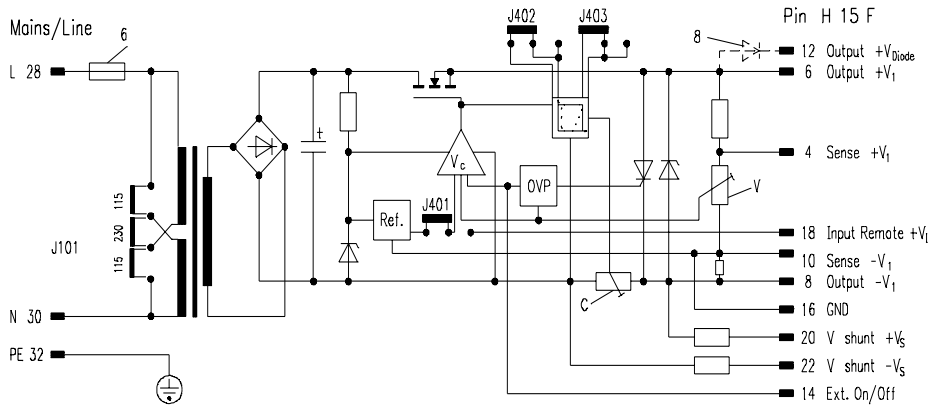


Maßbilder / Dimensions / Dimensions

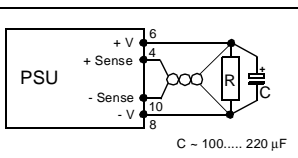


Pos. Item Repère	Benennung Description Désignation	Bestell-Nr. Order No. Référence
1	Netzgerät, Teileinsatz 3 HE nach DIN 41494, Teil 5 Power Supply, Plug-in unit 3 U to DIN 41494, part 5 Alimentation, Module enfichable 3 U, selon DIN 41494 partie 5	
2	Steckverbinder Messerleiste, H 15 M, DIN 41612 Male connector, H 15 M, DIN 41612 Connecteur mâle, H 15 M, DIN 41612	
3	Codierleiste/ Kammleiste; Coding strip/ Female strip; Détrompeur/ Peigne	
4	Steckverbinder-Gegenstück, H 15 F Female connector, H 15 F Connecteur femelle, H 15 F	69001-733
5	Codierleisten-Gegenstück Coding strip Réceptacle détrompeur	60800-123
6	Sicherung; Fuse; Fusible	
7	Netzspannungsumschaltung (mit Jumper, Sicherungen) Mains/ line voltage changeover (with jumper, fuses) Modification de la tension secteur (avec cavaliers, fusible)	43105-999
8	Redundanzdiode optional bestückt Redundancy diode fitted if required Diode de redondance optionelle	
9	Regelkarte (PSM, PSG mit Jumper J401, J402, J403) Control board (PSM, PSG with jumper J401, J402, J403) Module de réglage (PSM, PSG avec cavaliers J401, J402, J403)	
10	Frontplatte mit Befestigungsmaterial Front panel with assembly parts Face avant avec pièces de fixation	
11	Gehäusefuß für PSG bei Betrieb ohne Frontplatte Case foot for PSG for operation without front panel Pied de coffret PSG pour fonctionnement sans face avant	
V	Einstellung der Ausgangsspannung Adjustment of the output voltages Réglage tensions de sortie	
C	Einstellung der Ausgangsstrombegrenzung Adjustment of the output current Réglage courant de sortie	
Power	LED grün, versorgt durch die Ausgangsspannung LED green, supplied by the output voltage LED verte, alimentée par tension de sortie	
A	Breite: PSK 6 TE, PSM 10 TE, PSG 14 TE Width : PSK 6 HP, PSM 10 HP, PSG 14 HP Largeur : PSK 6 F, PSM 10 F, PSG 14 F	

Prinzipschaltbild, Steckerbelegung / Circuit diagram, Connector pin-out / Schéma de principe, Brochage



Connector H15 M	Pin
Sense + V ₁	4
Output + V ₁	6
Output - V ₁	8
Sense - V ₁	10
Optional: Redundancy Diode + V _{Diode} (PSM, PSG)	12
External On / Off	14
GND = Sense - V ₁	16
Input Remote control 1 ... 10 V _{DC} (PSM, PSG)	18
+ Output V-shunt, U ≅ I (PSM, PSG)	20
- Output V-shunt, U ≅ I (PSM, PSG)	22
Mains / Line L	28
Mains / Line N	30
PE ⊕	32

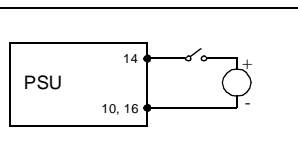
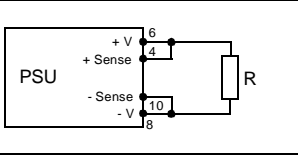


Achtung:
Fühlerleitungsbetrieb:
Die Fühlerleitungsanschlüsse müssen lokal oder an der Last gebrückt werden!

Lokal: Die Senseanschlüsse werden polrichtig direkt am Power Supply gebrückt.

Last: Die Fühlerleitungen werden polrichtig direkt an der Last angeschlossen. Die Leitungen müssen verdreht oder abgeschirmt sein (Schirm mit PE verbinden).

Extern Ein/ Aus
Durch Anlegen einer externen Spannung 4... 24 V_{DC} wird die Ausgangsspannung abgeschaltet.



Caution:
Operation with sense lines
The sense lines must be connect locally or at the load.

Local: The sense lines are connected directly to the power supply output lines according to the polarity.

Load: The sense lines are connected at the load. The lines must be twisted or screened (if screened connect to PE).

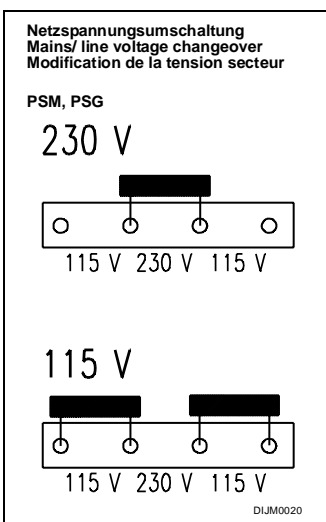
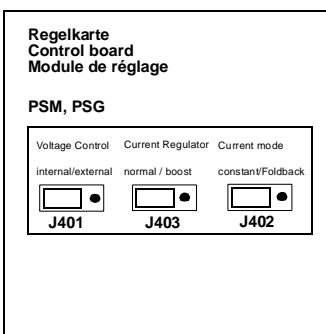
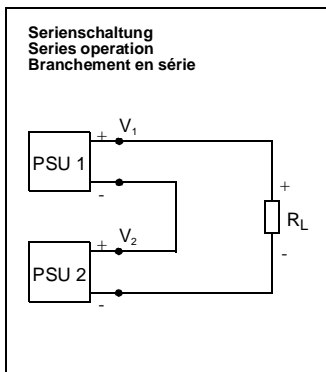
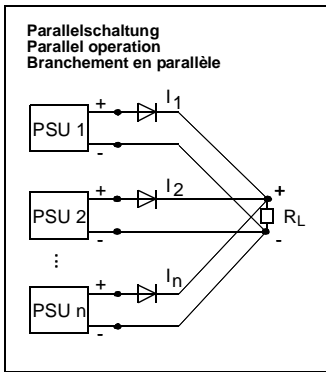
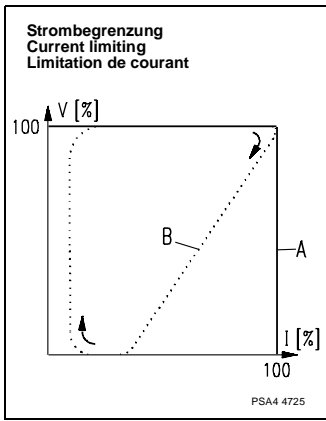
External on/off switch
By setting the external voltage at 4 ... 24 V_{DC} the output voltages is switched off.

Attention:
Fonctionnement avec lignes de compensation :
Les lignes de compensation doivent être reliées en mode local ou bien à la charge.

Mode local : Les lignes de compensation doivent être raccordées aux pôles correspondants, directement à la sortie de l'alimentation.

Charge : Le lignes de compensation doivent être raccordées aux pôles correspondants, directement à la charge. Elles doivent être torsadées ou blindées (raccorder le blindage au conducteur de protection PE).

Commutation Marche-Arrêt externe
Les tensions de sortie peuvent être coupées par l'application d'une tension externe de 4...24 V_{DC}.



Leistungsbegrenzung

Bei Temperaturen über 50 °C muß die Ausgangsleistung reduziert werden. Bei Übertemperatur spricht die Temperatur- abschaltung des Längsreglers an. Nach Abkühlung schaltet sich das Gerät automatisch wieder ein.

Strombegrenzung

Bei Überlast wird die Ausgangsspannung bei gleichbleibendem Strom heruntergefahren (Konstantstrom). Nach Überlast läuft das Netzgerät automatisch in Nennbetrieb zurück. Die Kennlinie Konstantstrom (A) kann mit Jumper J402 auf elektronische Sicherung mit Foldback Charakteristik (B) umgeschaltet werden (PSM, PSG auf Regelkarte, PSK auf Platine).

Mit Jumper J403 (PSM, PSG) kann die Strombegrenzung von normal auf verzögerte Strombegrenzung (kurzzeitig höhere Stromentnahme möglich) umgeschaltet werden. Der maximale Dauerstrom wird über das Potentiometer C an der Frontseite eingestellt.

Parallelschaltung

Es erfolgt keine geregelte Lastaufteilung. Symmetrische Lastaufteilung erfordert gleiche Ausgangsspannung der Geräte (Spannungsdifferenz ca. 10 mV). Optional ist eine Redundanzdiode eingebaut.

Serienschaltung

Summenspannung von 75 V_{DC} nicht überschreiten. Spricht bei einem Gerät die Strombegrenzung an, muß die Last kurz abgetrennt werden. Bei Serienschaltung können am Ausgang berührungsfähliche Spannungen auftreten: SELV-Spannung nur bis 60 V_{DC}.

Überspannungsschutz

Die Schutzschaltung hat eine Verzögerungszeit damit kurzzeitige Überspannungen das Netzgerät nicht abschalten. Bei längeren Überspannungen werden die Ausgänge heruntergeregelt. Zum Wiedereinschalten muß Netzgerät ca. 20 s vom Netz getrennt werden.

Netzspannung

Das Netzgerät kann mit 115 V_{AC} oder 230 V_{AC} betrieben werden. Die Umschaltung erfolgt beim PSK mit einem Netzspannungsumschalter und beim PSM und PSG mit Jumper (siehe Netzspannungsumschaltung). Netzspannungsumstellkit (mit Jumper und Netzsicherungen) Bestell-Nr. 43105-999.

Fernsteuerbetrieb (PSM, PSG)

Durch Anlegen einer Spannung von 1...10 V_{DC} am Pin 16 und 18 kann die Ausgangsspannung von 10...100 % von U_A eingestellt werden. Dazu muß auf der Regelkarte der Jumper J401 von Intern auf Extern gesteckt werden (Spannungsreduzierung -> Stromreduzierung).

Strommessung (PSM, PSG)

Im Ausgangskreis ist ein Shunt eingebaut. Die Spannung (= proportional zum Strom, ≈ 10 mV/A) kann am Pin 20 und 22 abgegriffen werden.

Temperature-dependant performance limiting

At temperatures > 50 °C the user must reduce the output, otherwise the temperature switch will not be triggered. When it has cooled down, the unit will switch itself back on automatically.

Current limiting

In the event of overload the output voltage will drop while the current remains constant (V/I curve). When the overload has been removed, the power supply will automatically return to nominal operation. The constant current curve (A) can be switched to electronic fuse with foldback characteristic (B) using jumper J402 (PSM, PSG on the control board, PSK on the backplane). Jumper J403 can be used to switch the current limiting from normal to delayed current limiting (a higher current may be drawn for a short time). The maximum permanent current is adjusted using potentiometer C at the front.

Parallel operation

The load distribution is not controlled. Symmetrical load distribution requires the same output voltage for the units (voltage difference approx. 10 mV). A redundancy diode can be fitted if required.

Series operation

Do not exceed a total voltage of 75 V_{DC}. If the current limiting is triggered in a unit the load should be removed briefly. Dangerous voltages may occur at the output with series operation: SELV voltage only up to 60 V_{DC}.

Over-voltage protection

The protection circuit has a delay so that short over voltage spikes do not cause the power supply to switch off. If the over voltages are of a longer duration the output voltage switches to 0 V and LED „POWER“ will be off. The mains input voltage should be disconnected for a minimum time of 20 s before restarting.

Mains/line voltage

The power supply can be operated at 115 V_{AC} or 230 V_{AC}. On the PSK the changeover is effected via a mains/voltage switch and on the PSM and PSG with jumpers (see mains/line voltage changeover diagram). Order No. for the changeover kit (with jumpers and fuses): 43105-999.

Remote operation (PSM, PSG)

By applying a voltage of 1...10 V_{DC} at pins 16 and 18 the output voltage can be adjusted from 10...100% of V_O. Jumper J401 on the control board must also be changed from internal to external (voltage reduction -> current reduction).

Current measurement (PSM, PSG)

A shunt is built into the output circuit. The voltage (= proportional to the current, ≈ 10 mV/A) can be tapped at pins 20 and 22.

Limitation de la puissance

Dans le cas de températures supérieures à 50 °C, la puissance de sortie doit être réduite. En cas de surchauffe, le circuit de contrôle de la température coupe l'alimentation. Après refroidissement, la remise en marche s'effectue automatiquement.

Limitation de courant

En cas de surcharge, la tension de sortie est réduite (courant constant). Après disparition de la surcharge, l'alimentation revient automatiquement aux conditions nominales de fonctionnement. La ligne de référence à courant constant (A), peut être commutée en mode fusible électronique avec caractéristiques Foldback (B), à l'aide du cavalier J402 (Sur circuit de régulation pour PSM, PSG, sur circuit principal pour PSK).

La limitation de courant peut être commutée du mode normal à un mode différé à l'aide du cavalier de pontage J403 (PSM, PSG). Un courant de sortie plus important peut ainsi être obtenu pendant un court instant. Le courant maximal peut être ajusté à l'aide du potentiomètre C situé sur la face avant de l'appareil.

Branchement en parallèle

La répartition de charge n'est pas régulée. Une répartition symétrique de la charge nécessite un ajustement précis des tensions de sortie (précision env. 10 mV). Une diode de redondance peut être montée en option.

Branchement en série

Ne pas dépasser la tension totale de 75 V_{DC}. Lorsque l'un des appareils déclenche en limitation de courant, il faut déconnecter la charge pendant un court moment. Lors d'une mise en série, des tensions dangereuses peuvent apparaître à la sortie : tensions SELV uniquement jusqu'à 60 V_{DC}.

Protection aux surtensions

La protection agit avec une temporisation afin de ne pas provoquer de déclenchements intempestifs. En cas de surtensions persistantes, les tensions de sortie sont mises en veille, la diode "Power" s'éteint. Pour la remise en marche, l'alimentation doit être séparée du secteur pendant 20 s environ.

Tension secteur

L'alimentation peut fonctionner avec les tensions secteur 115 V_{AC} et 230 V_{AC}. La commutation est effectuée pour PSK à l'aide d'un commutateur, pour PSM et PSG par cavaliers (voir "Modification de la tension secteur").

Kit de commutation tension secteur (cavaliers et fusibles) : Réf. 43105-999.

Fonctionnement en mode Télécommande (PSM, PSG)

La tension de sortie peut être réglée de 10...100 % de U_A par application d'une tension de commande de 1...10 V_{DC} sur les broches 16 et 18. A cet effet, le cavalier de pontage J401 situé sur le module de réglage, doit être déplacé d'interne sur externe (La réduction de la tension de sortie entraîne la réduction du courant de sortie).

Mesure de courant (PSM, PSG)

Le circuit de sortie comprend un shunt. La tension (proportionnelle au courant, ≈ 10 mV/A), peut être prélevée aux broches 20 et 22.

Garantiebedingungen

Leistungsdauer
Für diese wartungsfreie Stromversorgung leisten wir 2 Jahre Garantie. Der Anspruch beginnt mit dem Tage der Auslieferung.

Umfang der Mängelbeseitigung
Innerhalb der Garantiezeit beseitigen wir kostenlos alle Funktionsfehler am Produkt, die auf mangelhafte Ausführung bzw. Materialfehler zurückzuführen sind. Weitergehende Ansprüche – insbesondere für Folgeschäden – sind ausgeschlossen.

Garantierausschluss
Schäden und Funktionsstörungen verursacht durch Nichtbeachten unserer Bedienungsanleitung sowie Fall, Stoß, Verschmutzung oder sonstige unsachgemäße Behandlung fallen nicht unter die Garantieleistung.

Die Garantie erlischt, wenn das Produkt von unbefugter Seite geöffnet wurde. Eingriffe erfolgt sind oder die Seriennummer am Produkt verändert oder unkenntlich gemacht wurde.

Abwicklung des Garantieanspruches
Das vorliegende Produkt wurde sorgfältig geprüft und eingestellt.

- Bei berechtigten Beanstandungen schicken Sie uns das Produkt bitte zurück. Zur Erhaltung Ihres Garantieanspruches beachten Sie bitte folgendes:
 - Legen Sie eine möglichst genaue Beschreibung des Defektes bei.
 - Das Produkt ist im Original-Karton oder gleichwertiger Verpackung einzusenden und zwar versichert und portofrei.

Warranty conditions

Duration
This product has a warranty of 2 years. The warranty begins on the day of delivery

Cover of defects
Within the warranty period Schroff will repair free of charge any faulty functioning of the product resulting from faulty design or defective material. All other claims under the warranty are excluded, in particular consequential damage.

Warranty exclusion
The warranty does not cover damage or functional defects caused by non-adherence to the Company's operating instructions or such caused by dropping, knocking, contamination or other untoward handling. The warranty is invalidated if the product is opened by unauthorized personnel, tampered with or the serial number on the product changed or rendered illegible.

Claims under warranty
This product has been carefully checked. If you have a valid claim, please return the product to SCHROFF. In order to make a claim under the warranty, ensure that the following is carried out:

- Include a detailed description of the fault.
- The product should be returned in the original carton or similar packaging, insured and post paid.

Garantie

Durée
Notre garantie vaut pour deux ans. Elle prend effet le jour de l'expédition.

Etendue
Pendant la durée de la garantie, nous réparons ou remplaçons gratuitement tous les éléments du produit devenus défectueux par suite d'un défaut de matière ou de construction. Toute revendication allant au-delà, et notamment pur les conséquences de défauts, n'est pas prise en compte.

Exclusion
Les dommages et défaillances consécutifs à l'observation de notre notice d'utilisation, à une chute à un choc, à l'encrassement ou à toute autre manipulation inappropriée, ne sont pas couverts par notre garantie. La garantie s'annule dans le cas d'une ouverture de l'appareil ou de toute intervention sur celui-ci par des personnes non qualifiées, ou encore dans le cas d'une falsification ou d'un camouflages du numéro de série.

Exécution
Le présent produit a été vérifié et réglé soigneusement. Si vous constatez une anomalie, nous vous prions de nous retourner le produit. Pour faire valoir votre droit à la garantie, nous vous demandons ce qui suit:

- Joignez-y au retour une description précise du défaut.
- Ajoutez-y une copie de la facture ou du bordereau de livraison correspondant.
- Placez le produit dans son emballage d'origine ou un autre emballage approprié.
- Renvoyez-nous le produit en port payé.

Technische Daten		Technical Data		Caractéristiques techniques					
Eingangsgrößen		Input parameters		Valeurs d'entrée					
Netzspannung (umstellbar)	Nennwerte V_{IN} (Arbeitsbereiche)	Mains/line voltage (adjustable)	Nominal value V_{IN} (Operating ranges)	Tension secteur (commutable)	Valeurs nominales V_{IN} (Plage de fonctionnement)	115 (103,5...126,5) 230 (207 ... 253) V _{AC}			
Netznenstrom bei 230 V _{AC}		Mains/line current at 230 V _{AC}		Courant nominal pour 230 V _{AC}		PSK 0,16 A, PSM 0,36 A, PSG 0,45 A			
Netzfrequenzbereich		Mains/line frequency range		Fréquence secteur		48 - 62 Hz			
Leistungsfaktor cos φ ca.		Performance factor cos φ approx.		Facteur de puissance cos φ		0,8			
Wirkungsgrad (je nach Typ)		Efficiency (according to type)		Rendement		40...65%			
Einschaltstrom		Current at switch-on		Courant d'appel		< 15 A (PSK < 3 A)			
Ableitstrom		Leakage current		Courant de fuite		< 50 μA			
Ausgangsgrößen		Output parameters		Valeurs de sortie					
Ausgangsspannung (Poti V frontseitig)	werkseitig ¹⁾ [V]	Output voltage (Pot V at the front)	pre-set ¹⁾ [V]	Tension de sortie (Pot. V en face avant)	Réglage usine ¹⁾ [V]	5	12	15	24
	Einstellbereich [V]		Adjustment range [V]			Plage de réglage [V]	4,75..5,25	11,5..12,5	13,5..15,5
Ausgangsstrom bei 50°C (70°C), max. Strom einstellbar mit Poti C frontseitig (50...150%)	PSK [A]	Output current at 50°C (70°C), max. current adjustable with Pot C at the front (50...150%)	PSK [A]	Courant de sortie à 50 °C (70 °C), max. Courant réglable par potentiomètre C en face avant (50...150%)	PSK [A]	1,5 (0,9)	1,1 (0,7)	1,0 (0,6)	0,6 (0,4)
	PSM [A]		PSM [A]		PSM [A]	4,0 (2,4)	2,8 (1,7)	2,2 (1,3)	1,5 (0,9)
	PSG [A]		PSG [A]		PSG [A]	6,0 (3,7)	4,2 (2,5)	3,5 (2,0)	2,5 (1,5)
Derating von 50 bis 70 °C ca.		Derating from 50 to 70 °C approx.		Derating de 50 à 70 °C, env.		2 %/ K			
Restwelligkeit		Residual ripple		Ondulation résiduelle		≤ 2mV			
Lastausregelung, statisch (I ₁ = 0...I _{1Nenn})		Load control, static (I ₁ = 0...I _{1nom})		Régulation en charge statique (I ₁ = 0...I _{1nenn})		< 0,01 %			
Netzausregelung bei ± 10% Netzspannungsänderung		Mains/line control at ± 10% mains/line voltage change		Régulation secteur pour variation tension secteur ± 10%		< 0,01 %			
Gesamtausregelzeit, Toleranz 0,1% x V _{1 Nenn} , Lastwechsel 0...100%		Total control time, tolerance 0,1 % x V _{1 Nom}		Temps de réponse global, Tolérance 0,1% x V _{1 Nom} .		≤ 50 μs			
Temperaturkoeffizient		Temperature coefficient		Coefficient de température		0,01 %/K			
Ausgang extern abschaltbar mit Spannung		Output externally switchable with voltage		Sortie avec télécommande externe		4 ... 24 V _{DC} -> GND			
Ausgang serien- und parallelschaltbar (optionell mit Diode für Redundanzbetrieb)		Output series or parallel switchable (with diode for redundancy operation if required)		Sorties commutables en série ou parallèle (diode de redondance en option)		Ja / yes / oui (PSM, PSG)			
Ausgang fernsteuerbar		Output can be remotely controlled		Sortie peut être télécommandée		1...10 V - 0,1...1 x V _{Nenn} (PSM, PSG)			
Meßwiderstand (Shunt) entspricht		Test resistance (shunt)		Résistance de mesure (shunt)		~ 10 mV/A (PSM, PSG)			
Schutz- und Überwachungseinrichtungen		Protection and control features		Dispositifs de protection et surveillance					
Netzisierung für 115 / 230 V _{AC} (z.B. Firma Wickmann No. 19198)		Mains/line fuse for 115 / 230 V _{AC} (e.g. company Wickmann no. 19198)		Fusible secteur pour 115 / 230 V _{AC} (par. ex. marque Wickmann N° 19198)		5 x 20 mm, 250 V, PSK 0,4/0,25 A, PSM 1,2/0,6 A, PSG 2,0 A / 1,0 A			
Netzausfallüberbrückung bei 100 % Last		Mains/line failure buffer at 100 % load		Pontage microcoupures secteur avec charge 100 %		V _{IN} =207 V, PSK>10 ms, PSM>7 ms, PSG>6 ms V _{IN} =230 V, PSK>16ms, PSM>10 ms, PSG>8ms			
Strombegrenzung (Konstantstrom oder elektr. Sicherung mit Fold Back)		Current limiting (constant current or electrical cut-out with foldback)		Limitation de courant (courant constant ou fusible électronique avec Foldback)		Ja / yes / oui			
Überlastschutz, Kurzschlußstrom geregelt max.		Overload protection, short-circuit current max.		Protection aux surcharges, courant de court-circuit maxi		I _{1 Nom.} + 15 %			
Überspannungsschutz OVP (schaltet Netzgerät ab), Einstellwert automatisch ca.		Over-voltage protection OVP (switches power supply of), automatic reset approx.		Protection surtensions OVP (coupe l'alimentation), plage de réglage automatique env.		V ₁ + 20 %			
Übertemperaturschutz des Längstransistors		Over-temperature protection of linear transistor		Protection de surchauffe des transistors linéaires		Ja / yes / oui			
Fernfühlen kompensiert je Leitung (bei V _{1 Nenn})		Remote control compensated per line (at V _{1 nom})		Compensation par ligne (à V _{1 Nom.})		max. 0,5 V			
Luft- und Kriechstrecke Primär-Sekundärseite / Primär - PE		Air gap and creepage distance primary-secondary side / primary - PE		Lignes de fuite et d'air primaire-secondaire / primaire - PE		≥ 8 mm / ≥ 4 mm			
Ausgangsspannung vorhanden, LED grün		Output voltage on, LED green		Tensions de sortie disponibles = LED verte		LED POWER			
Sonstige Eigenschaften		Other features		Autres caractéristiques					
Klimaprüfung nach		Climatic test to		Epreuve climatique selon		IEC 68-2-38			
Schock und Vibration gemäß (Beschleunigung 2 g)		Shock and vibration according to (acceleration 2 g)		Chocs et vibrations (accélération 2 g) selon		EN 60068-2-6			
Maße: Höhe 3 HE, Breite [TE]		Dimensions: Height [3U], Width [HP]		Dimensions: Hauteur [3U], Largeur [F]		PSK - 6, PSM - 10, PSG - 14			
Gewicht (Masse)		Weight		Poids (masse)		PSK 0,8 kg, PSM 1,6 kg, PSG 1,9 kg			
CE	EMV Störaussendung	CE	EMC Transmission	CE	CEM Emission parasite	EN 50081-1: EN 55011 class B, EN 55022 class B			
	EMV Störfestigkeit (Schärfeklasse 3)		EMC Susceptibility (degree of severity 3)		CEM Immunité (sévérité 3)	EN 50082-2: EN 61000-4-2, EN 61000-4-3, EN 61000-4-4, EN 61000-4-5			
	Sicherheit Schutzklasse 1		Safety Protection class 1		Sécurité Classe de protection 1	EN 60950 (for PSK, PSM, PSG) EN 60601-1 (PSK)			
Prüfspannung nach EN 60950	Eingang-Ausgang	Test voltage to EN 60950	Input-output	Tension d'essai selon EN 60950	Entrée-Sortie	4,3 kV _{DC} ²⁾			
	Eingang-PE		Input-PE		Entrée-Masse	2,2 kV _{DC} ²⁾			
	Ausgang-PE		Output-PE		Sortie-Masse	0,7 kV _{DC} ²⁾			
Ringkerntrafo (streuarm) nach		Toroidal transformer (low emission) according to		Transformateur torique (à faible émission)		EN 60742			
Netzgerät wartungsfrei		Power supply, maintenance-free		Alimentation sans entretien		Ja / yes / oui			
Kühlart		Cooling		Refroidissement		Convection			
Umgebungstemperatur Betrieb / Lagerung		Ambient temperature Operation / Storage		Température ambiante Service / Stockage		0 ... 70 °C / -20 ... + 85 °C			
Rel. Luftfeuchtigkeit (nicht kondensierend) Betrieb / Lagerung		Relative humidity (non-condensing) Operation / Storage		Humidité relative (sans condensation) Service / Stockage		30 ... 80 % / 10 ... 95 %			
MTBF bei Vollast, T _U = 40 °C		MTBF at full load, T _a = 40 °C		MTBF à pleine charge, T _a = 40 °C		PSK 1110000 h, PSM/ PSG 730000 h			

) Toleranz ± 50 mV

) **ACHTUNG:** Hochspannungsprüfung wurde durchgeführt. Bei erneuter Prüfung darf max. 80% der Prüfspannung angelegt werden. Bei unsachgemäßer Prüfung (z.B. manche Bauteile müssen kurzgeschlossen werden) kann das Gerät zerstört werden.

1) Tolerance ± 50 mV

2) **CAUTION:** The high voltage test has been carried out. Any repeat test must be carried out at max. 80% of the test voltage. If the test is carried out incorrectly (e.g. some components have to be short-circuited), the unit may be destroyed.

1) Tolérance ± 50 mV

2) **ATTENTION:** Les tests haute-tension ont été effectués. En cas de répétition de ces tests, uniquement 80 % de la tension d'essai peut être appliquée. En cas de tests non appropriés (certains composants doivent être mis en court-circuit), l'appareil peut être détruit.

Vorsicht!

- Sicherheitsvorschriften, -bestimmungen und -hinweise beachten!
- Vor dem Betrieb Bedienungsanleitung lesen.
- Vor dem Betrieb PE-Leiter anschließen.
- Direkter Berührungsschutz erfordert unbedingt den Einbau in Gehäuse, die das Berühren spannungsführender Teile ausschließt.
- Geräteeingriffe, z.B. Umstellung der Netzeingangsspannung, nur durch Fachpersonal!
- Brandschutz ist durch das übergeordnete Gefäßsystem sicherzustellen

Sicherheitshinweise



Lebensgefahr!

- Nur mit geeigneter Frontplatte betreiben, um die Berührung spannungsführender Teile zu verhindern!

Precautions!

- Please read the safety instructions carefully!
- Please read these operating instructions carefully before switching on.
- Connect the PE conductor before operating.
- The power supply should be mounted in a case to avoid risk of direct contact with live parts.
- The mains/line voltage should be selected by SCHROFF or an authorized service engineer only!
- Ensure correct installation for conformity to fire regulations.

Safety instructions



Danger!

- To avoid interference, the mains/line and output connections must be physically separated from one another.

Attention !

- Observer les prescriptions et règles de sécurité!
- Avant la mise en service, lire la notice d'utilisation.
- Raccorder le conducteur de terre (PE).
- Si une protection contre les contacts directs est nécessaire, l'alimentation doit obligatoirement être montée dans un boîtier.
- Le réglage sur une autre tension primaire n'est permis qu'à des personnes qualifiées, habilitées par SCHROFF!
- La protection anti-feu est à assurer par une enveloppe indépendante de l'alimentation.

Consignes de sécurité



Danger de mort!

- L'alimentation doit être munie d'une face avant appropriée, afin d'éviter tout contact avec des parties sous tension.
- Afin d'éviter les couplages parasites, les câblages secteur et secondaires doivent cheminer séparément.

- Um Störungseinkopplungen zu vermeiden müssen Netz-/ und Ausgangsleitungen getrennt verlegt werden.
- Jede Unterbrechung der Schutzleitung innerhalb oder außerhalb des Gerätes oder die Abkoppelung des Schutzleiteranschlusses kann das Gerät gefährlich machen; absichtliche Unterbrechung ist untersagt!
- Vor dem Sicherungswechsel Gerät vom Netz trennen.
- Die Geräte sind werkseitig nur einpolig abgesichert. Bei Netzanschluß mit polverwechselbaren Steckvorrichtungen ist eine zweite Sicherung vorzusehen.
- Durch Serienschaltung (Reihenschaltung) mehrerer Stromversorgungen können an den Ausgängen lebensgefährliche Spannungen (ab 60 V_{DC}) auftreten (SELV-Spannung nur bis 60 V_{DC})!
- Beim Einbau des Gerätes Sicherheitsmaßnahmen nach EN 60950 beachten!
- Allgemeine Sicherheitsvorschriften und -bestimmungen beachten!

- Operate only with suitable front panel to avoid contact with voltage-bearing parts!
- The power supply should be mounted in a case to avoid risk of direct contact with live parts!
- Do not disconnect ground/earth inside or outside the power supply. The company cannot be held responsible for unsafe operating conditions resulting from deliberate disconnection!
- Disconnect the mains/line voltage from the unit before changing the fuse.
- The units are fused for live only. A second fuse should be used for the neutral connection where the polarity of the connectors can be reversed.
- When operating several power supplies in series, dangerous voltages may occur at the output terminals; SELV voltage must be limited to 60 V_{DC}!
- When mounting the unit read the safety instructions to EN 60950!

- Pour obtenir une protection contre les contacts directs, l'appareil doit obligatoirement être monté dans un boîtier excluant toute possibilité de contact avec des parties sous tension.
- Toute interruption de la ligne de protection à l'intérieur ou à l'extérieur de l'alimentation, de même qu'une déconnexion de cette ligne, peuvent rendre l'appareil dangereux. Tout acte intentionnel dans ce sens est strictement interdit.
- Avant de remplacer le fusible, couper l'appareil du secteur
- L'alimentation ne dispose que d'une protection unipolaire. Si le dispositif de connexion au secteur est de nature à favoriser une inversion polaire, il faut prévoir un second fusible.
- Le couplage en série de plusieurs alimentations peut occasionner des tensions mortelles aux sorties (à partir de 60 V_{DC}). Limite de tension SELV = 60 V_{DC} max.
- Lors du montage de l'alimentation, respecter les mesures de sécurité prévues par la norme EN 60950.
- Observer les prescriptions et règles de sécurité générales.



SCHROFF

Bedienungsanleitung
Operating instructions
Notice d'utilisation

PSx single (PSx 1xx)

(13105-001 ... 13105-015)



73972-020 Rev.001

Vor Inbetriebnahme diese Bedienungsanleitung sorgfältig lesen! Entstehen durch Nichtbeachtung Schäden, erlöschen die Garantieansprüche. Diese Dokumentation wurde mit größter Sorgfalt erstellt. Dennoch können wir für die vollständige Richtigkeit keine Garantie übernehmen.
Please read these operating instructions carefully before applying power. The warranty is subject to correct input voltages being applied. Repairs or modifications made by anyone other than SCHROFF will invalidate the warranty. This documentation has been compiled with the utmost care. We cannot however guarantee its correctness in every respect.
Avant la mise en service, veuillez lire attentivement la présente notice d'utilisation. Tout dommage dû à l'inobservation de nos instructions n'est pas couvert par notre garantie. La présente documentation a été réalisée avec le plus grand soin, mais le risque d'erreurs subsiste malgré tout.