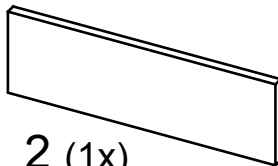
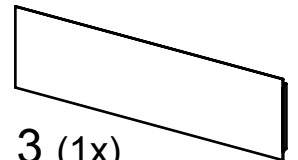


1 (1x)



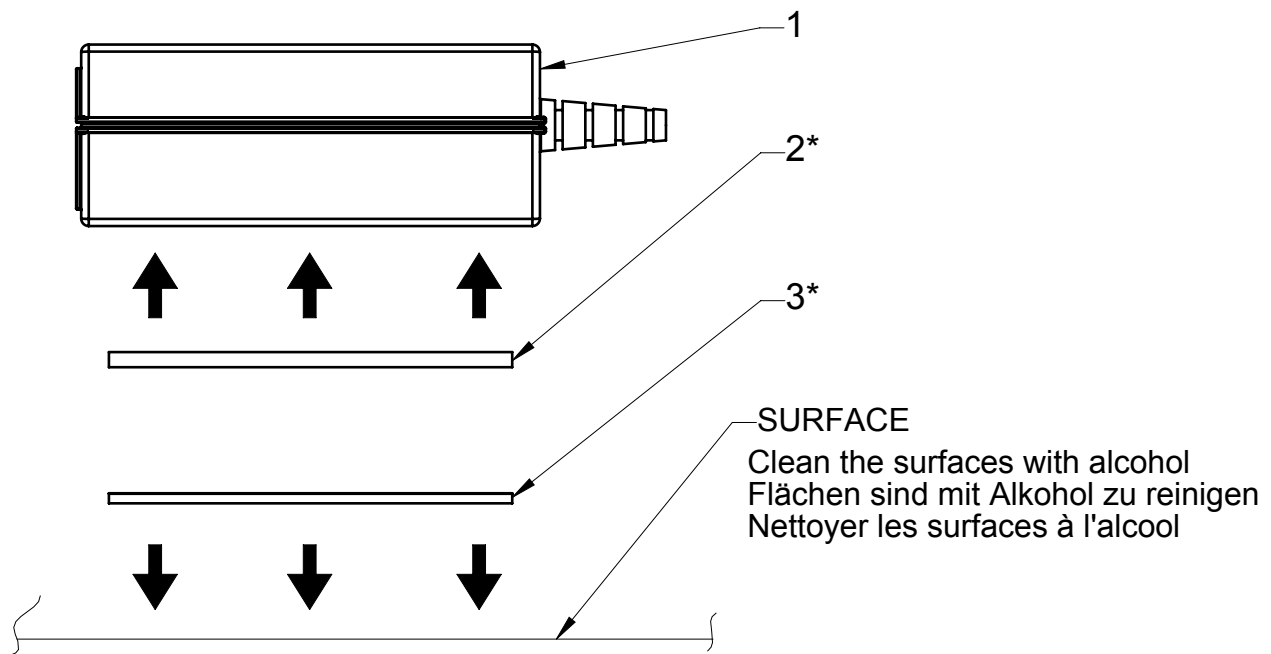
2 (1x)

Loop
Schlaufen
Boucles



3 (1x)

Hook
Widerhaken
Crochets



2*) Pull adhesive protection and stick it on the rear side from the power supply.
Lösen Sie die Schutzabdeckung, und an die Rückseite des Netzteils kleben.
Enlever la protection et coller à l'arrière de l'alimentation.

3*) Pull adhesive protection and stick it on any surface.
Lösen Sie die Schutzabdeckung, und kleben Sie es auf die Fläche.
Enlever la protection, puis coller le sur une surface.

Place at position and press
Positionieren und drücken
Positionner et appuyer

