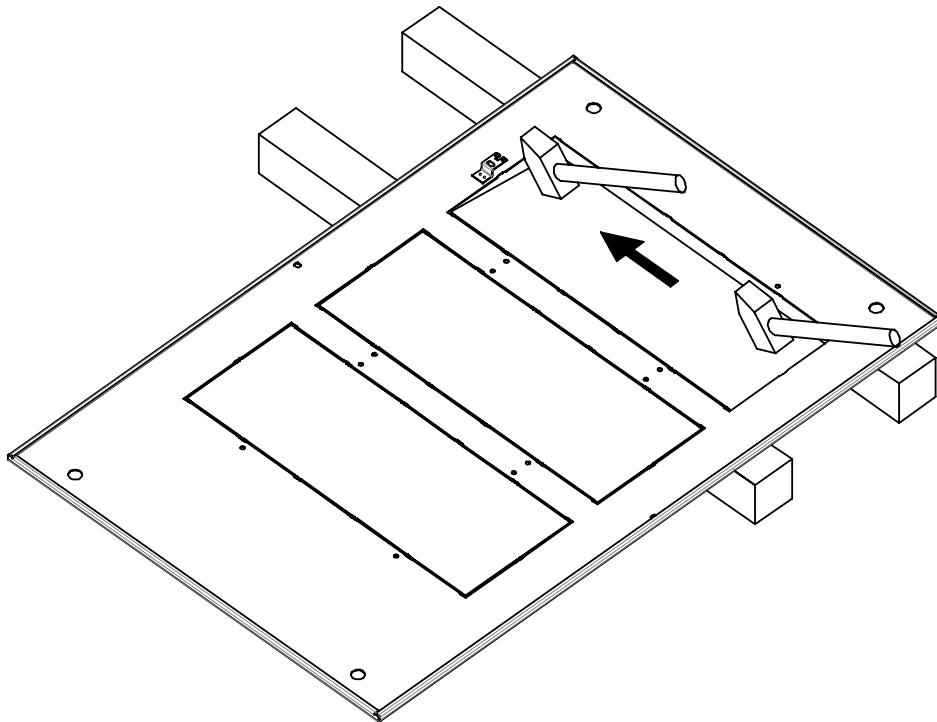
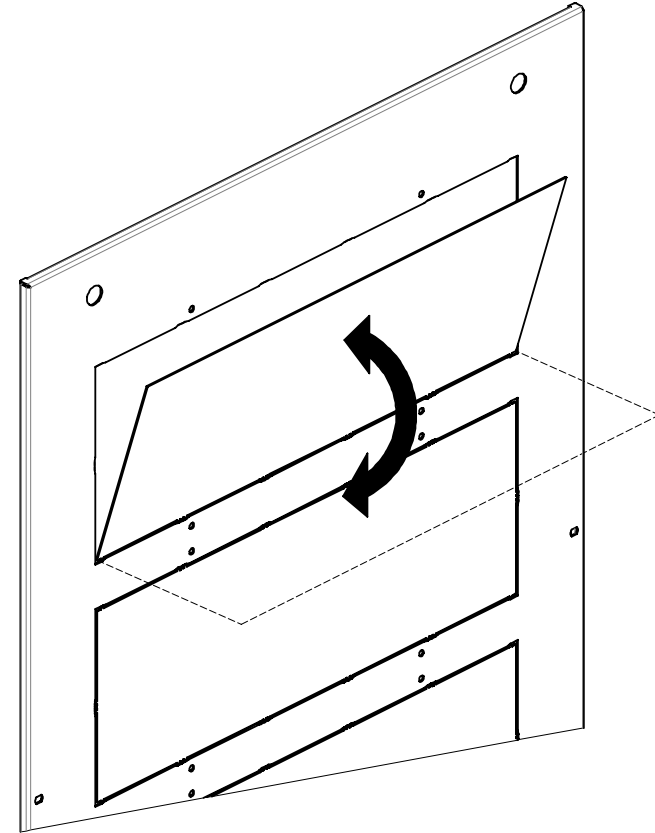


Wir empfehlen, das Dach abzunehmen, um die Öffnungen bearbeiten zu können.  
When removing the cut-outs, we recommend taking the top cover off of the cabinet.  
Nous vous conseillons de démonter le toit pour créer les ouvertures.

- 1) Um eine Verformung des Dachs zu vermeiden, muss der gewünschte Ausbruch vom Boden abgehoben und unten mit Hilfe von Holzbalken eingerahmt werden.  
Die Mikroverbindungen auf der einen Seite der Platte mit einem Hammer brechen.
- 1) Frame the cut-out using beams in order not to deform the top cover.  
Release one side of the cut-out with a hammer.
- 1) Encadrer la découpe à enlever à l'aide de madriers afin d'éviter une déformation du toit.  
Rompre les micro-jonctions d'un côté de la plaque avec un marteau.



- 2) Die andere Seite mit der Hand ausklappen bis es bricht.
- 2) Achieve the cutting by folding / unfolding the second side manually, until it breaks off.
- 2) Finaliser la découpe en pliant / dépliant le second côté manuellement jusqu'à la rupture.



Wenn es nicht möglich ist das Dach abzubauen, bitte auf die im Schrank integrierte Ausstattung achten. Die Gefahr besteht, daß das Dach sich einbiegt. Auf alle Fälle Handschuhe tragen!

If it is not possible to dismantle the top cover, measures must be taken to protect components in the cabinet interior. However, you may deform the top cover. In any case, wear protective gloves!

Si ce n'est pas possible de démonter le toit, veuillez prendre les dispositions nécessaires pour protéger les équipements intérieurs de la baie. Cependant un risque de déformation du toit existe. Dans tous les cas, porter des gants!