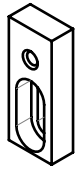
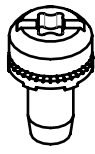


Arm bestellen unter  
Order the arm  
Commander le bras

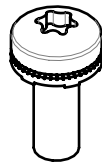
oder  
60118-562 or 60118-563  
ou



1(2x)



2(2x)



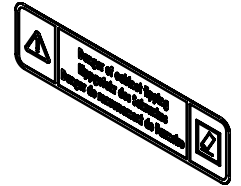
3(2x)



4(1x)



5(1x)



6(1x)

Toleranz von  $\pm 15\%$  auf alle Anziehdrehmomente, sofern nicht anders angegeben.  
 Tightening torques are given with a tolerance of  $\pm 15\%$  unless otherwise stated.  
 Les couples de serrages sont donnés avec une tolérance de  $\pm 15\%$  sauf autre indication.

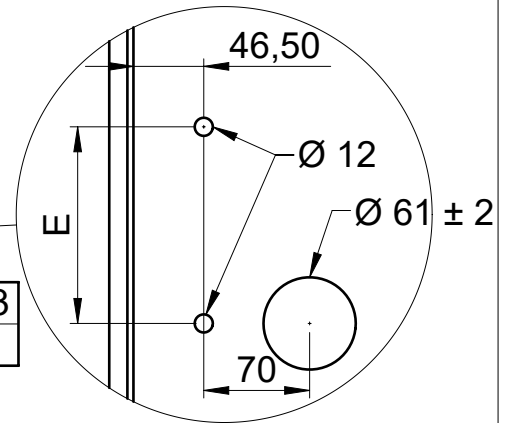
1

①

Löcher bohren  
 Drill the holes  
 Percer les trous

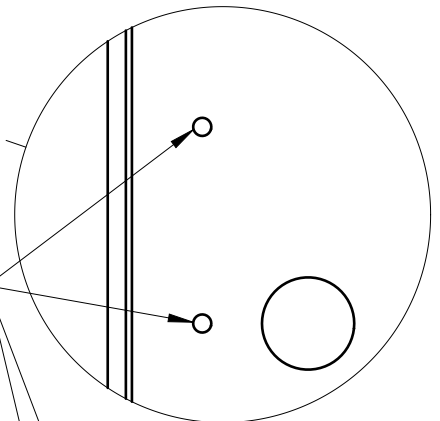


Arm	60118-562	60118-563
E	130	160

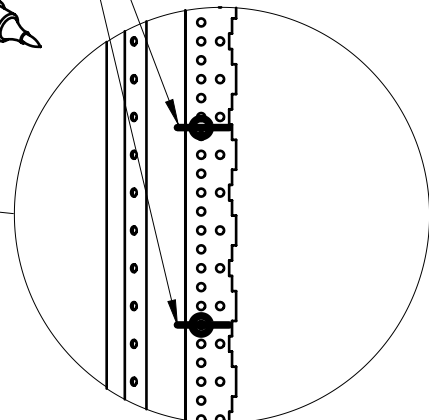
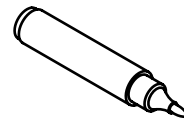
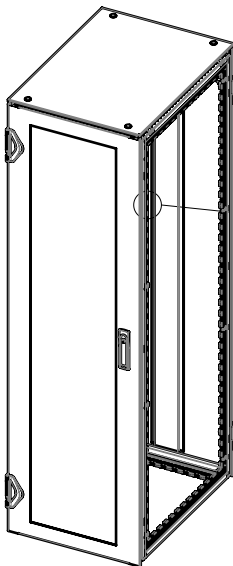


②

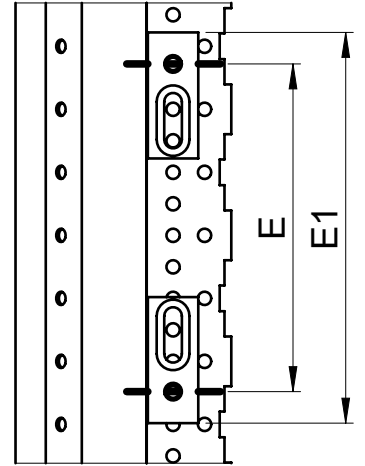
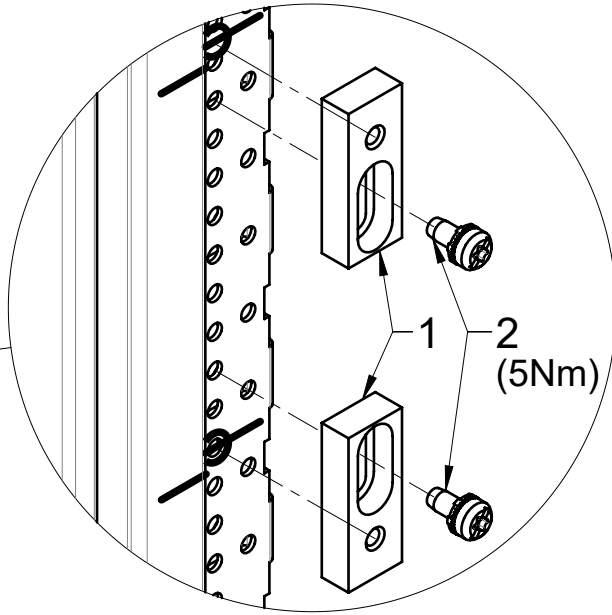
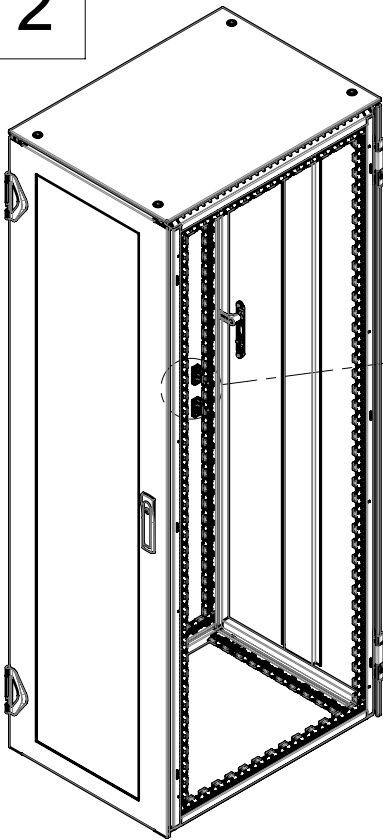
Löcher Positionen markieren  
 Marking hole positions  
 Tracer les trous



③

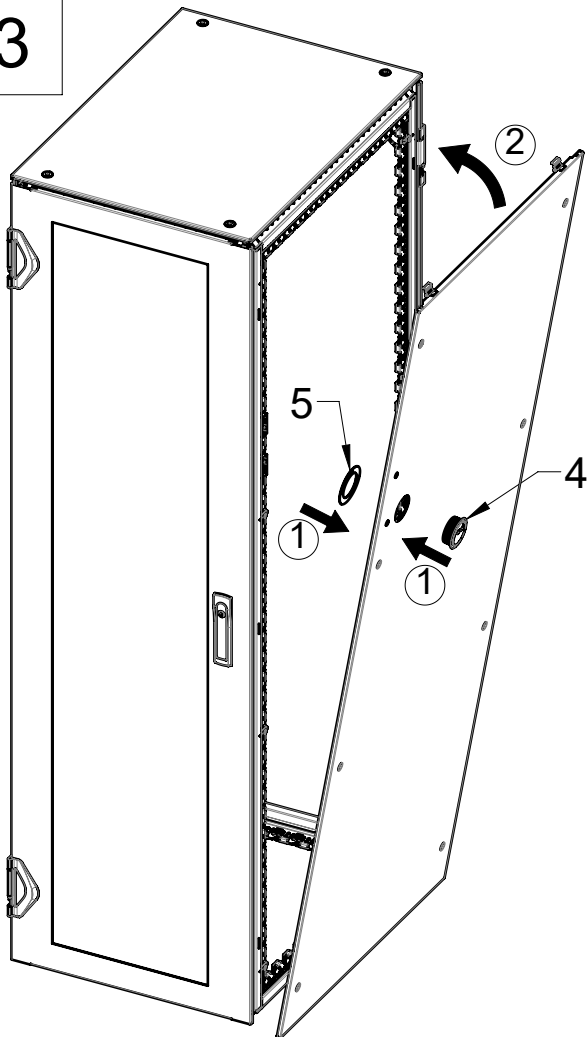


2



Arm	60118-562	60118-563
E1	155	185
E	130	160

3



4

