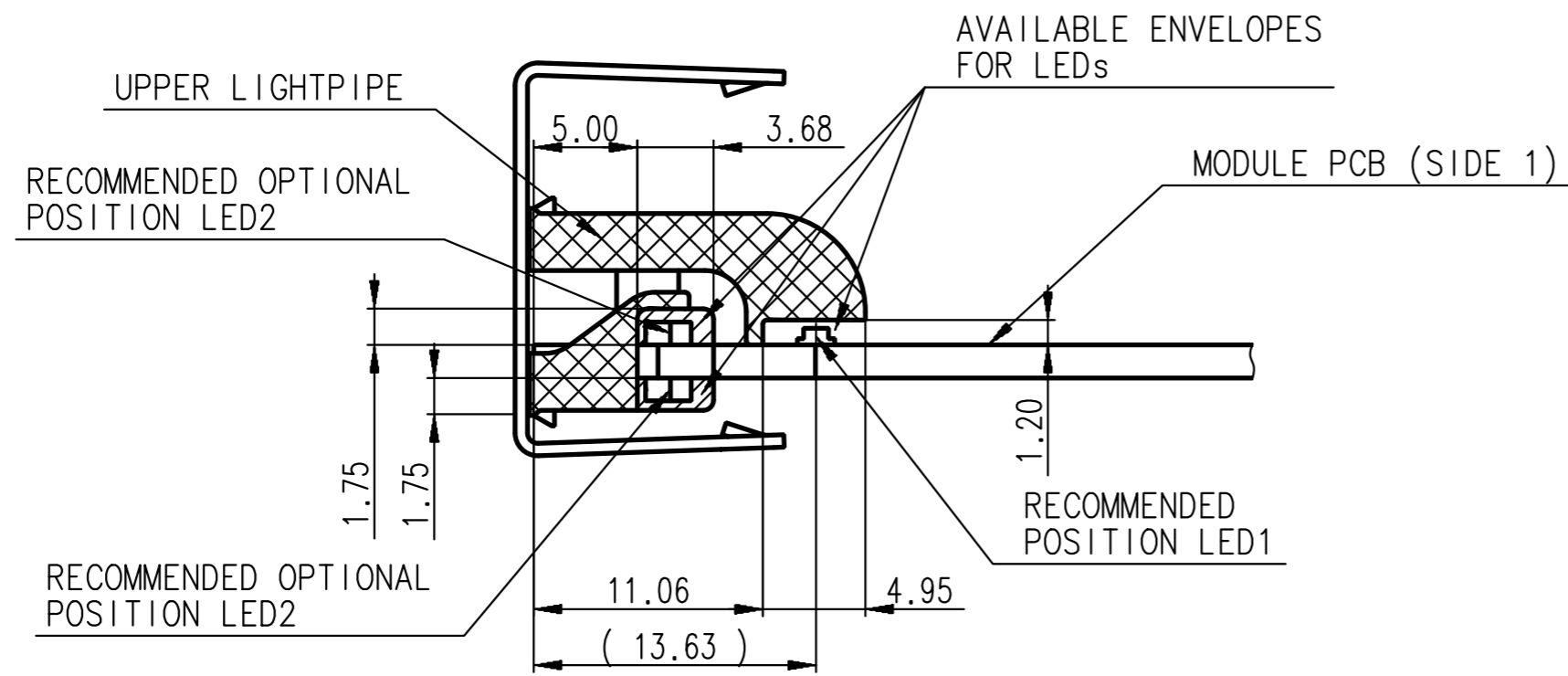
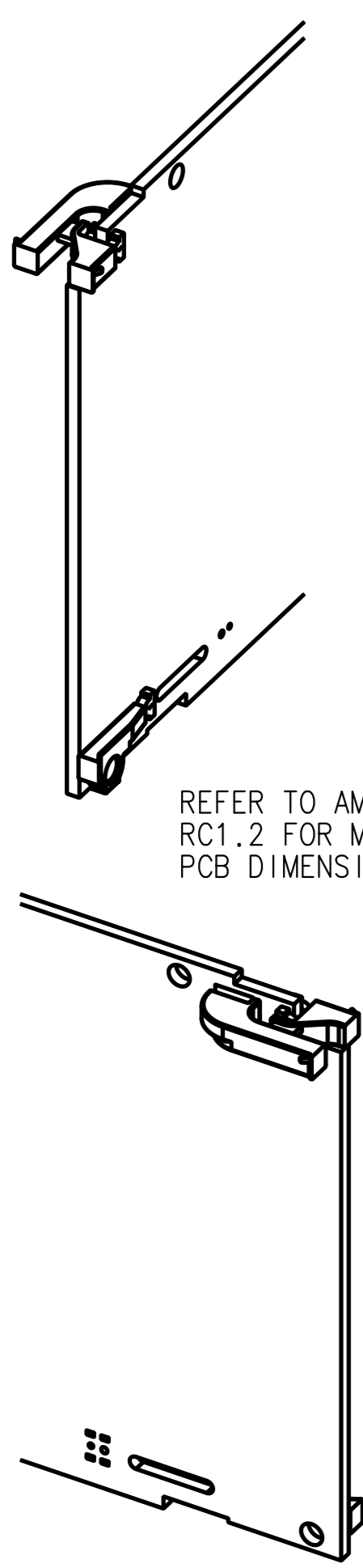
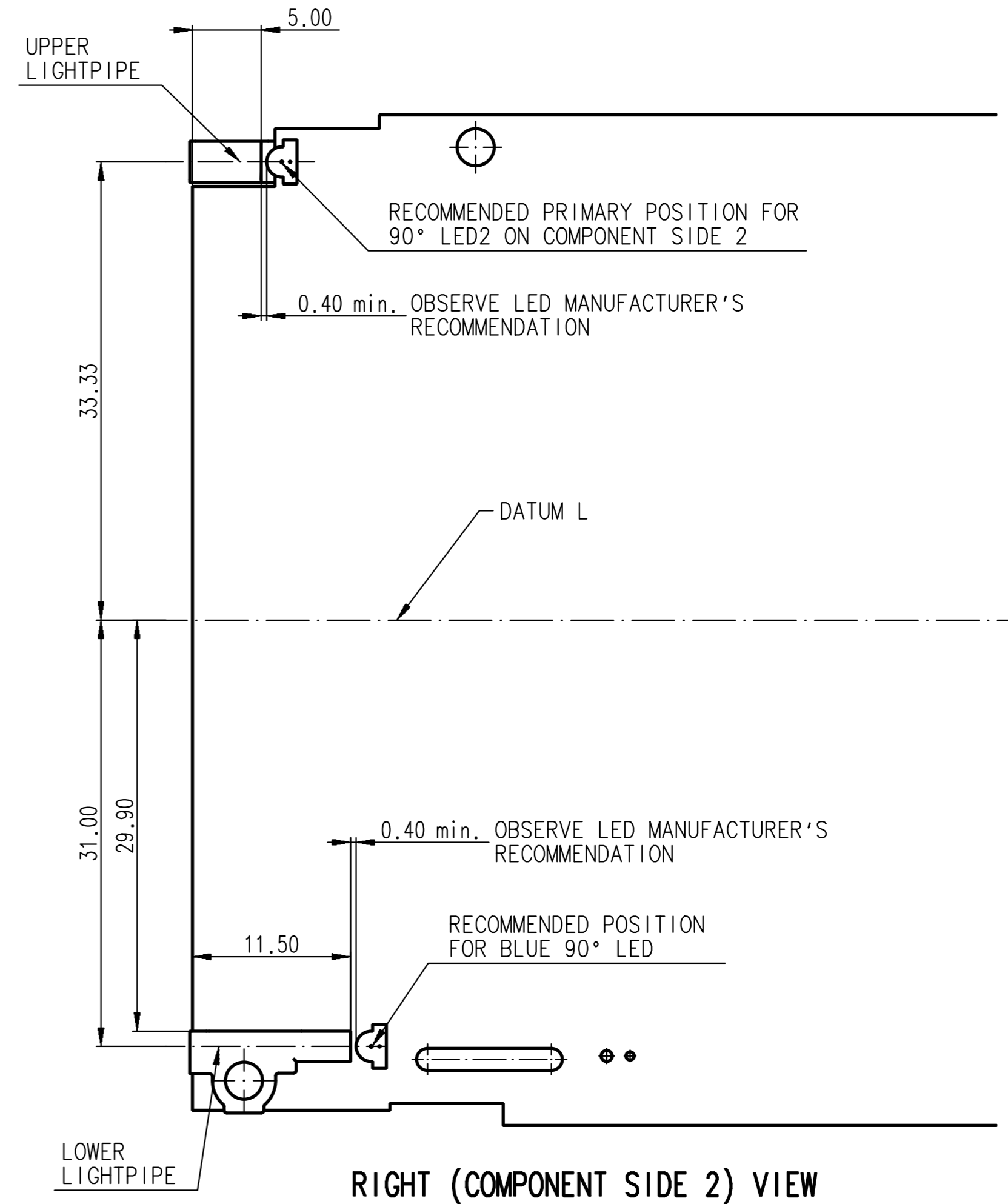
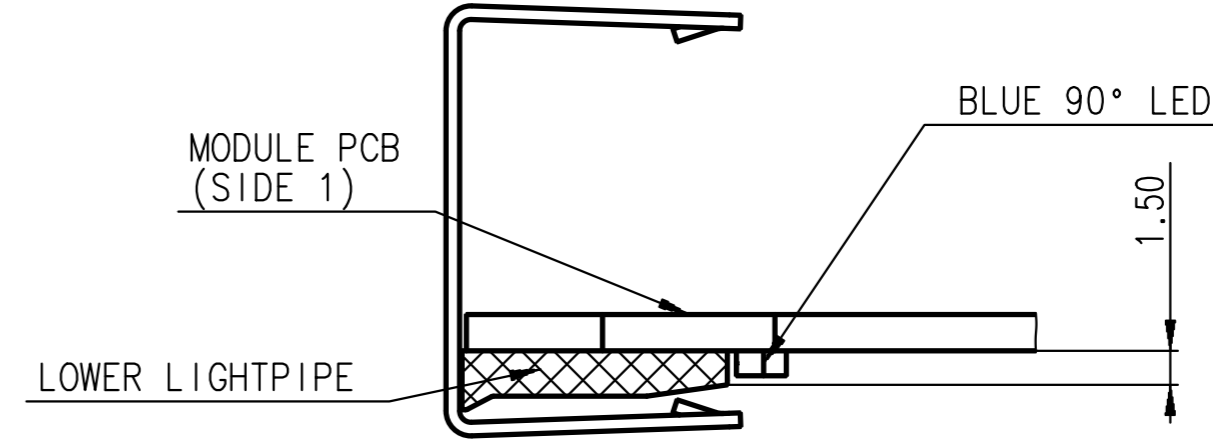


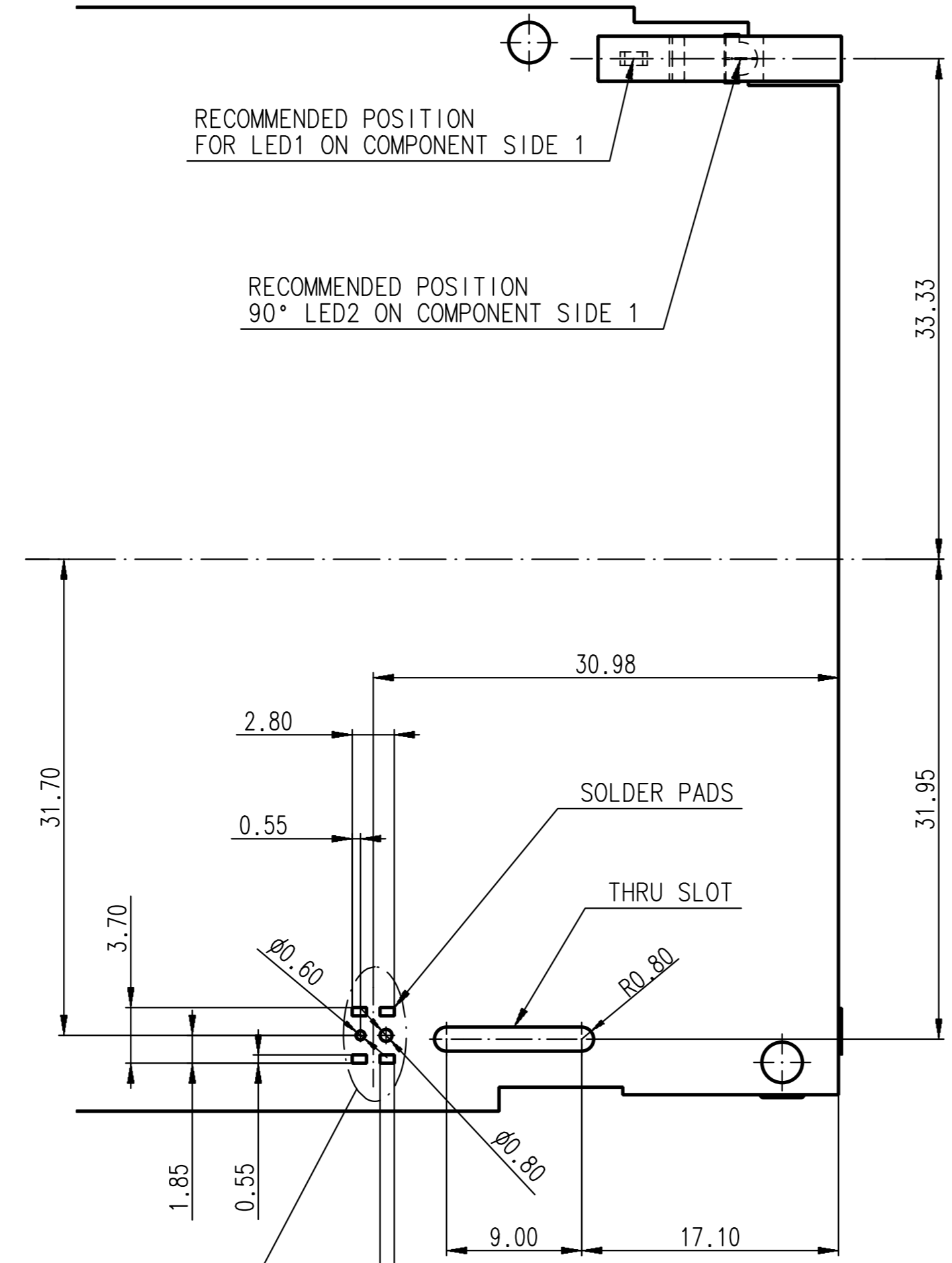
TOP VIEW SHOWING UPPER LEDS ONLY



TOP VIEW SHOWING LOWER LED ONLY



REFER TO AMC.0 R2.0 RC1.2 FOR MODULE PCB DIMENSIONS



LEFT (COMPONENT SIDE 1) VIEW

Projectname:/Use:/Utilisation:				Oberfl./Surface:/T.de Surface:			
AMC							
Maßstab/Scale/Echelle		3:1		Werkstoff/Material/Matiere:			
Ind.Ändr./Revision				Benennung:/Title:			
SYM Modification				AMC-MODULE - LED POSITIONS			
Freig./Rel./Relach.				Designation: IN ACCORDANCE WITH AMC.0 R2.0			
Norm./Revision				Z.Nr./Drawing No./Nr. du document.		intern Rev./Mod. Bl/Pg	
Gepr./Approv./Ver.		20.10.10		7 0 8 4 9 - 0 4 5 0 0 0 0 1 / 1		Status 011	
Gez./Drawn/Des.		20.10.10		wiltssed			
Ersatz für: replace/remplace:				Part NO: 70849-045000001		PDM NO: 520482	



Für diese Zeichnung behalten wir uns alle Rechte vor

Adresse/Address:
Schroff GmbH
70334 Straubing
RD SFR SJA SJK