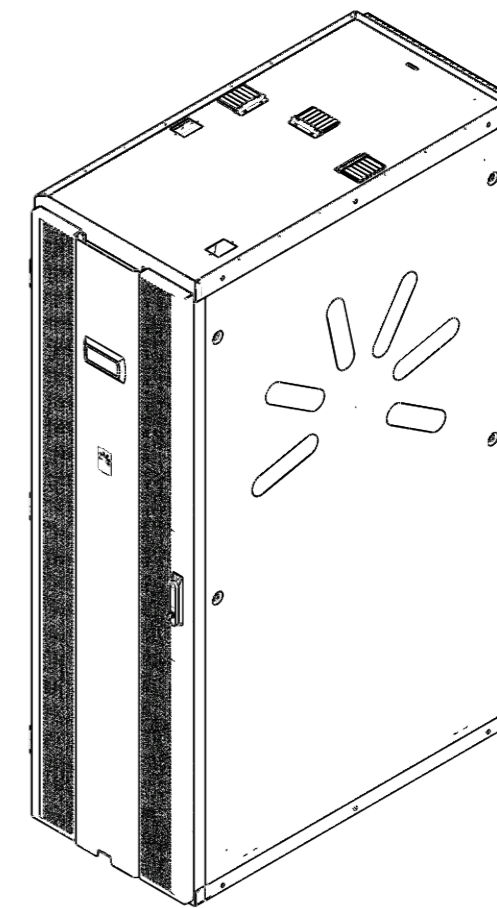
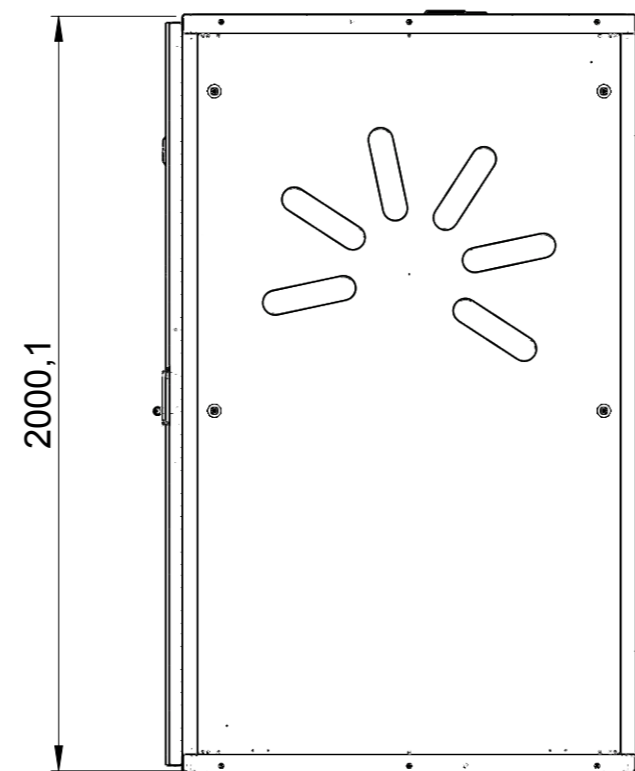
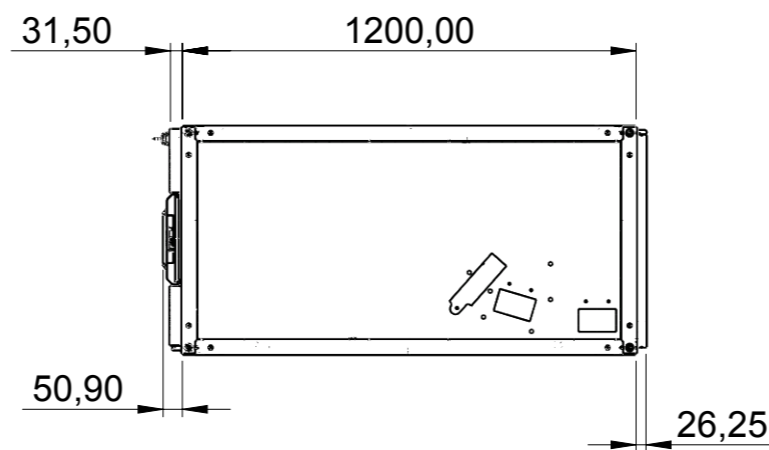
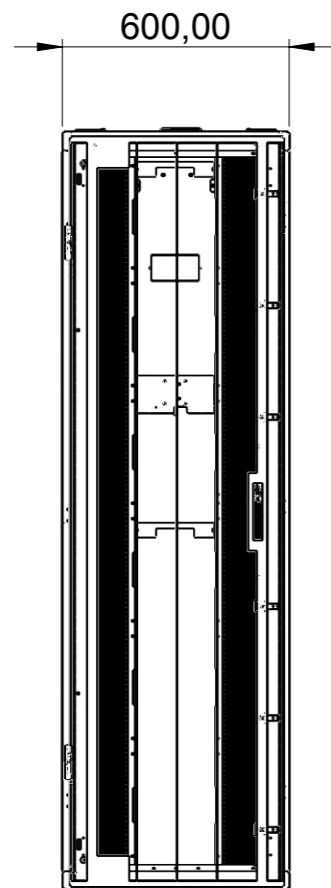


The reproduction, distribution and utilization of this document as well as the communication of its contents to others without express authorization is prohibited. Offenders will be held liable for the payment of damages. All rights reserved in the event of the grant of a patent, utility model or design.

Toute communication ou reproduction de ce document, toute exploitation ou communication de son contenu sont interdites, sauf autorisation expresse. Tout manquement à cette règle est illicite et expose son auteur au versement de dommages et intérêts. Tous droits réservés pour le cas de la délivrance d'un brevet, d'un modèle d'utilité ou d'un modèle de présentation.



**Composé de :**

Consisting of:

- **1 x Inrow Cooler 42Ux600x1200 208VAC**
- 1x Inrow Cooler 42Ux600x1200 208VAC
- **1 x Paire de tuyaus de raccordement - 3mx25mm**
- 1 x Pair of hoses - 3mx 25mm
- **1 x Contrôleur cPCO SNMP & Modbus RS485**
- 1 x Controller cPCO SNMP & Modbus RS485
- **1 x Vanne de régulation & moteur 24VAC**
- 1 x Flow control valve & actuator 24VAC

Utilisation initiale Initial use		Echelle Scale	1:20	Surface Surface	mm <sup>2</sup>	Volume Volume	mm <sup>3</sup>	Masse Mass	g
Matière <b>Material &lt;not specified&gt;</b>									
Pièce de base Basic-part									
Epaisseur / Thickness NA									
Libérer / Approved	17.01.2019	HARTMANN	Désignation <b>INROW COOLER 208V 42UX600X1200</b>						
Norme / Conformity			Tab.variante						
Vérifier / Checked	17.01.2019	ESCHMANN	Titre <b>42UX600X1200 INROW COOLER 208V</b>						
Dessiner / Drawn	17.01.2019	HARTMANN	Tab.variants						
Index Rev.	ECO-No ECO-No	Date Date	Nom Name	No du plan Drawing no.		Dimensions en mm Dimensioning in mm			
<b>A</b>	NA			<b>60714-082_BET</b>					
				Modèle 3D / 3D-Model		60714-082_BET		Page Sheet	<b>1/1</b>
Schroff logo									