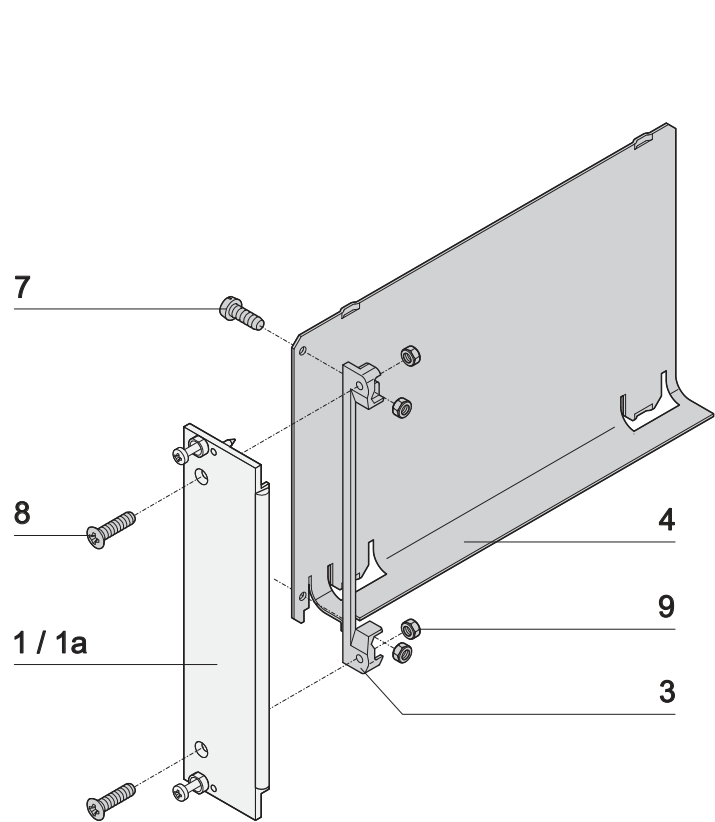
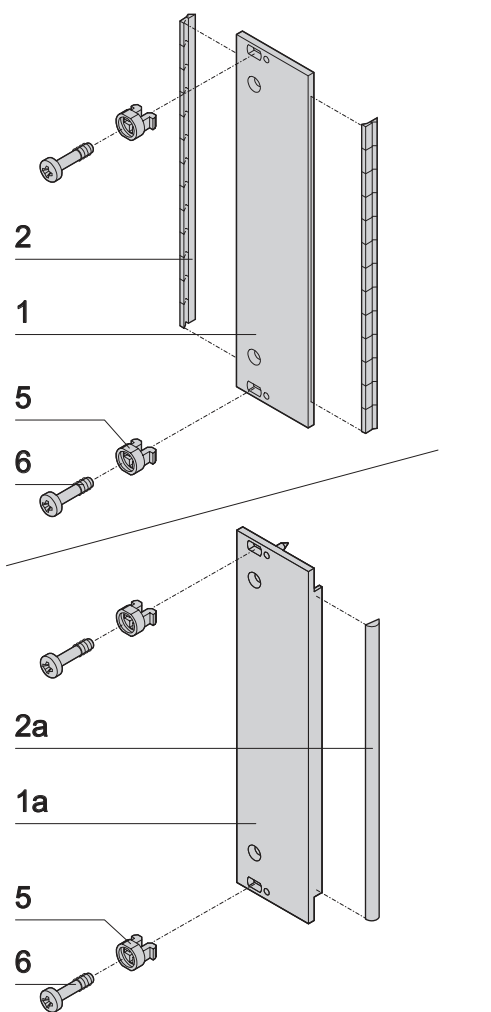
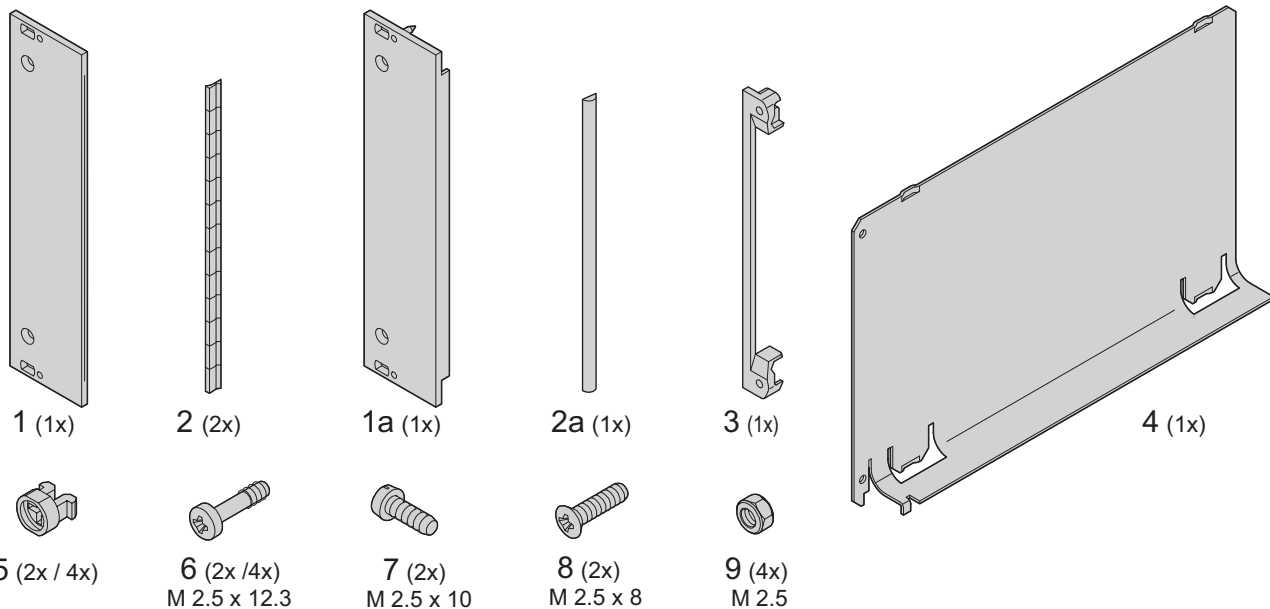


**Benutzeranleitung  
Steckbaugruppe /  
Schottblech**

**User Manual  
Plug-in unit /  
Air flow barrier**

**Instruction utilisateur  
Module enfichable /  
Obturateur de slot**

3 HE / 3 U



**6 HE / 6 U**

