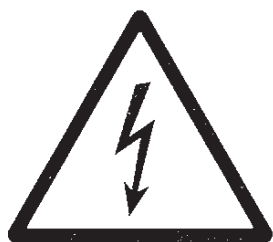


**Erdungsanweisung
Ausbauteile**

**GND/earthing instructions
Accessories**

**Mise à la masse
Accessoires**

Important!
These assembly instructions
must be adhered to in order
to comply with GND/earthing
regulations!

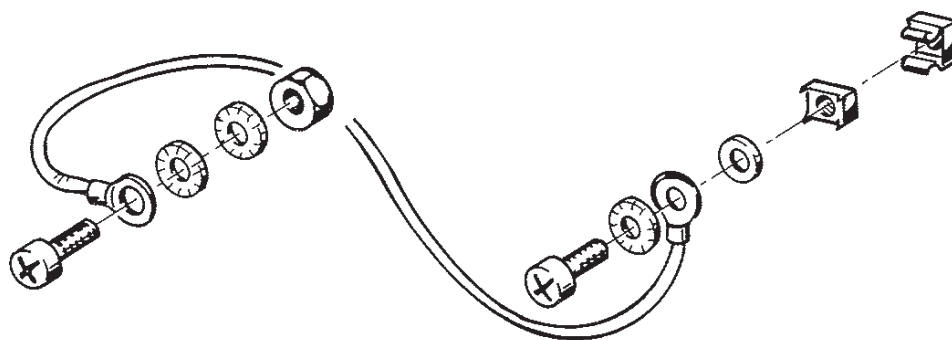


Vorsicht Lebensgefahr!
Elektromontage nur durch Fachpersonal zulässig.
VDE-Vorschriften beachten.

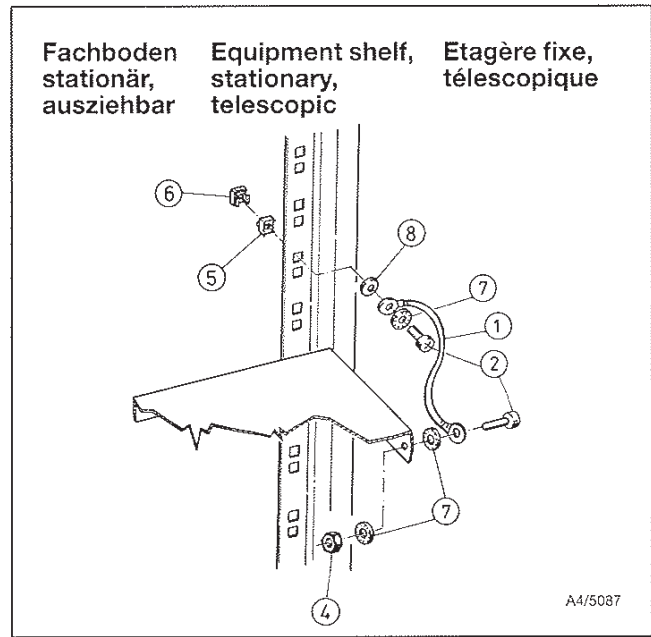
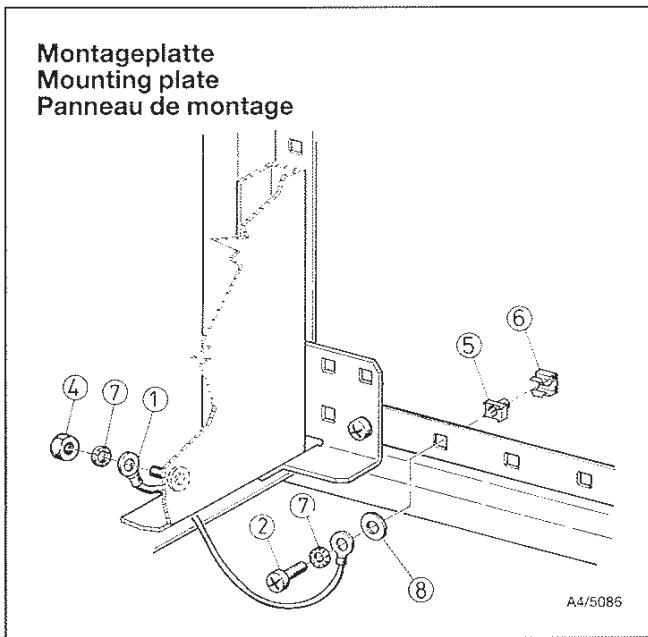
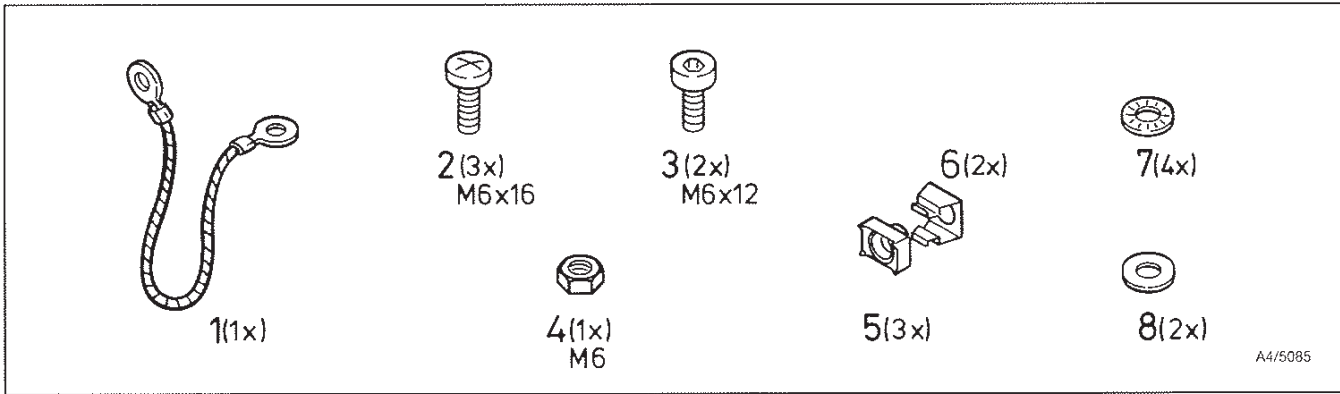
Danger!
Electrical assembly must be carried out by technical staff only
according to VDE / IEEE regulations.

ATTENTION
Danger de mort!
Montage électrique exclusivement par personnel qualifié.
Respecter les prescriptions applicables.

ELA43289



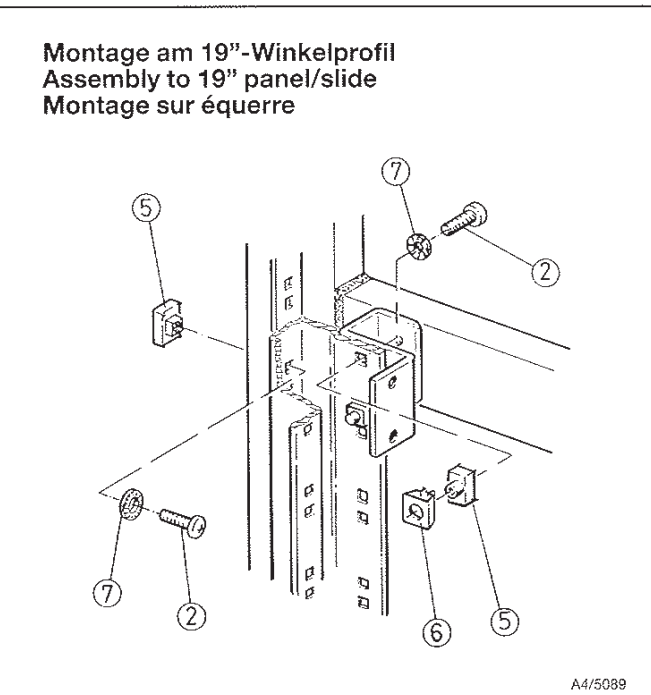
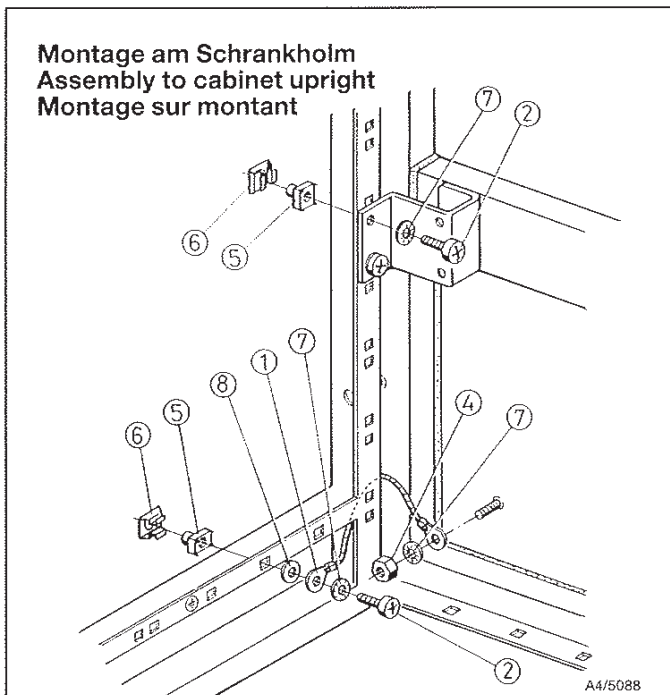
A4/2141



Querholm und Anschlußplatte
tecnorack

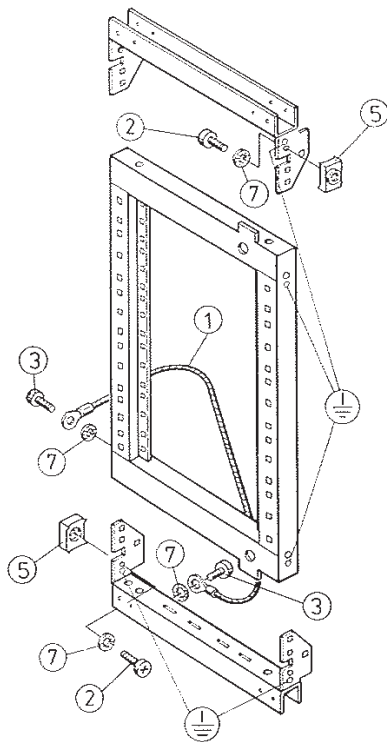
Hinge support bracket and
intermediate plate
tecnorack

Traverse et plaque de liaison
tecnorack



Schwenkrahmen

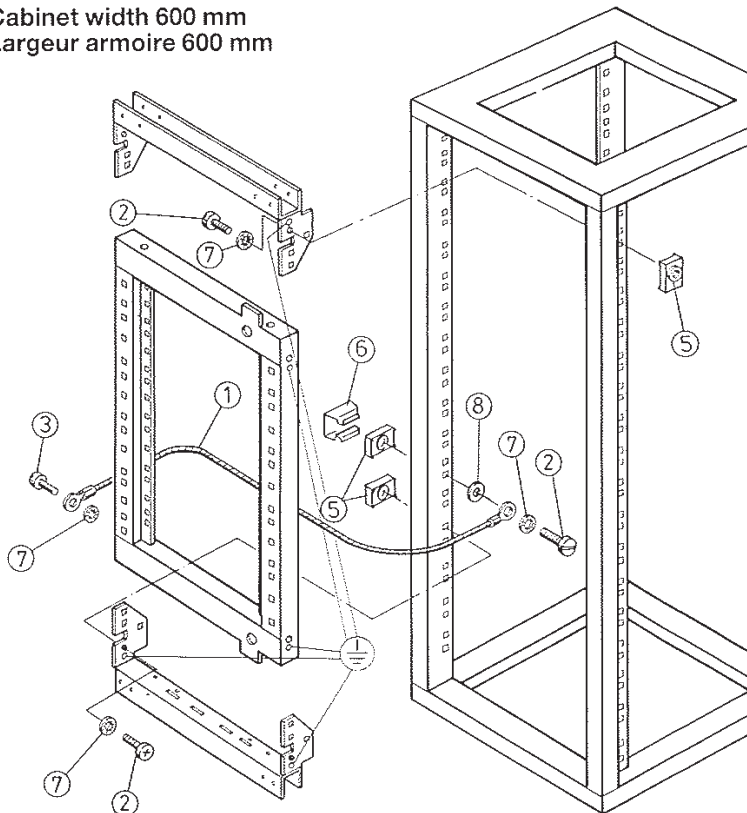
Schrankbreite 700 und 800 mm
 Cabinet width 700 and 800 mm
 Largeur armoire 700 et 800 mm



A4/5090

Swing frame

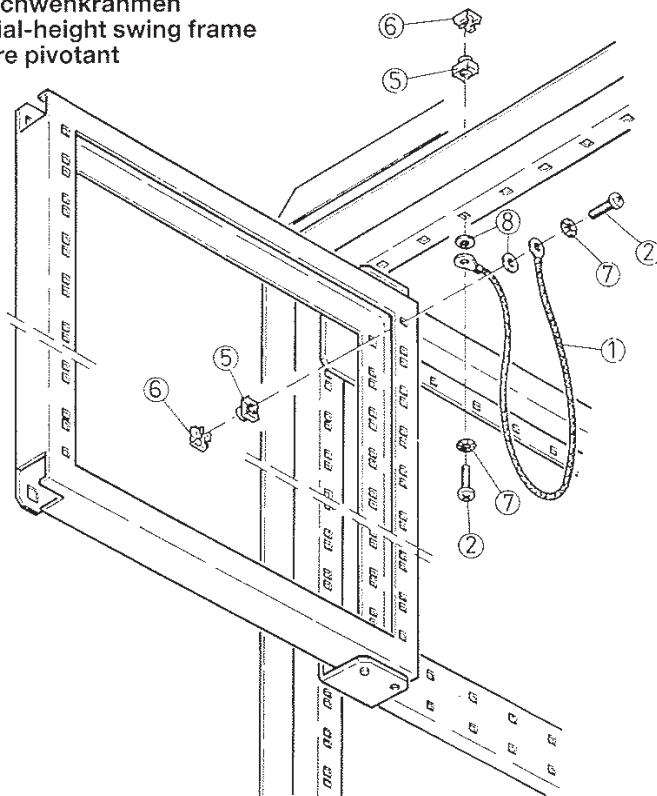
Schrankbreite 600 mm
 Cabinet width 600 mm
 Largeur armoire 600 mm



A4/5091

Cadres pivotants

**Teilschwenkrahmen
 Partial-height swing frame
 Cadre pivotant**



A4/5092